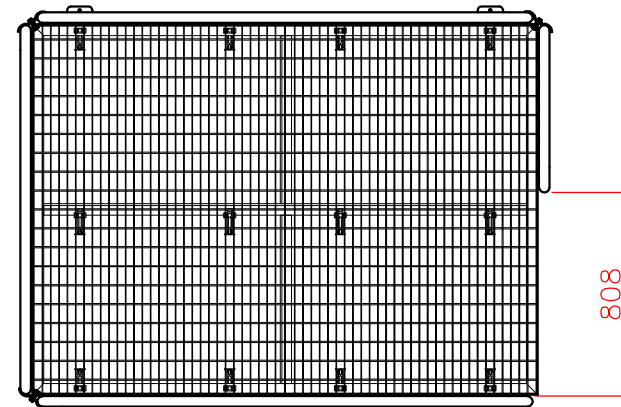
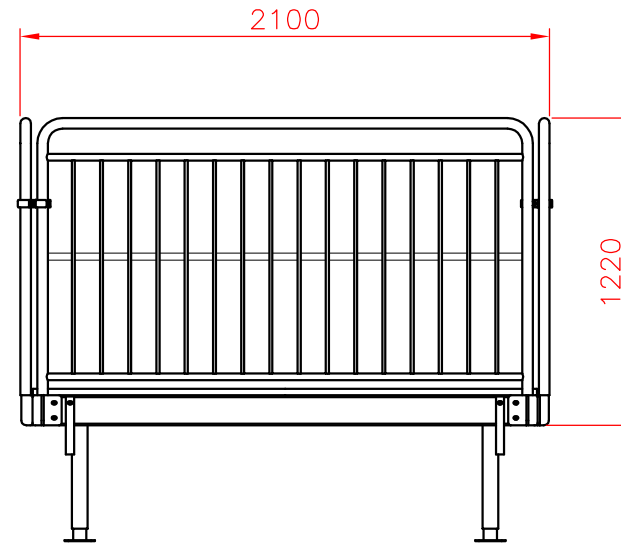
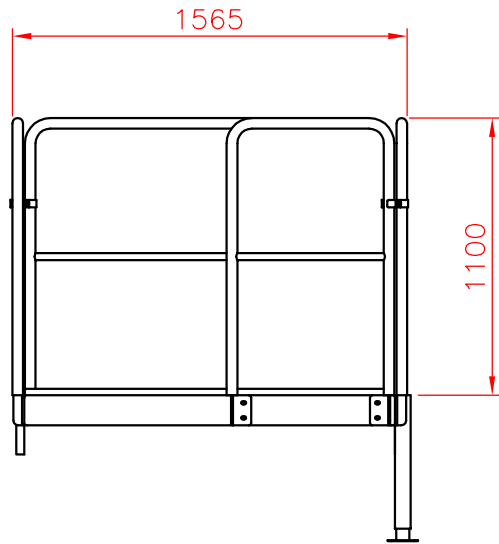



WELAND ALUMINIUM AB

This document must not be copied without our written permission and the contents thereof must not be imparted to a third party nor be used for any unauthorized purpose. Contravention will be prosecuted.



-	-	-	-	-	-	-	-	
Det.nr	Ant.	Benämning			Material	Mod.nr.ämne dimension	Anm.	
Konstr.	Ritad	Kop.	Kontr.	Stand.	Format	Skala	Generell tolerans	
-	AÅ	-	-	-	A4	1:30	-	
 OMNI TRAFIKMILJÖ BJÖRNSTORPSVÄGEN 2 342 30 ALVESTA			MIDGÅRD STÅL HÅLLPLATSBRYGGA -				Objektnummer	Datum
							-	160407
Nr.	Ant.	Ändring och/eller medd.-nr	Datum	Inf.	Godk.	Ritningsnummer	Rev.	
-	-	-	-	-	-	MIDGÅRD STÅL	-	

Nr.	Ant.	Ändring och/eller medd.-nr	Datum	Inf.	Godk.
-	-	-	-	-	-

BJÖRNSTORPSVÄGEN 2 342 30 ALVESTA
 TFN 0472-44500
 FAX 0472-40029