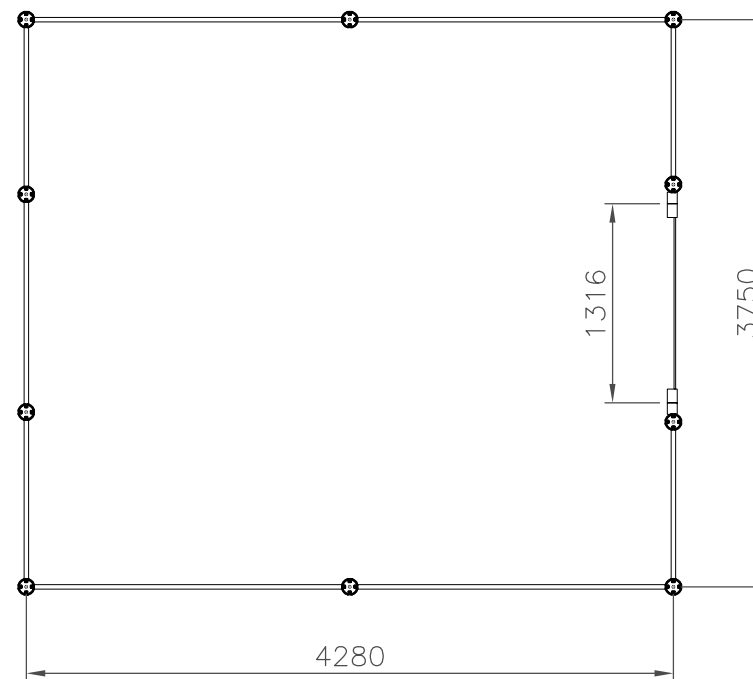


DETALJ A SKALA 1:1
 PERFORERAD ALU-PLÅT



Nr.	Ant.	Ändring och/eller medd.-nr	Datum	Inf.	Godk.

Det.nr	Ant.	Benämning	Material	Mod.nr.ämne dimension	Anm.		
—	—	—	—	—	—		
Konstr.	Ritad	Kop.	Kontr.	Stand.	Format	Skala	Generell tolerans
—	—	JB	—	—	A3	1:50	—
OMNI TRAFIKMILJÖ BJÖRNSTORPSVÄGEN 2 TFN 0472-44500 342 30 ALVESTA FAX 0472-40029						Objekt nummer — Ritningsnummer T37-2 DG	Datum 141215 Rev. —
TELLUS 37-2 ca 16m ² DÖRR GAVEL						—	—