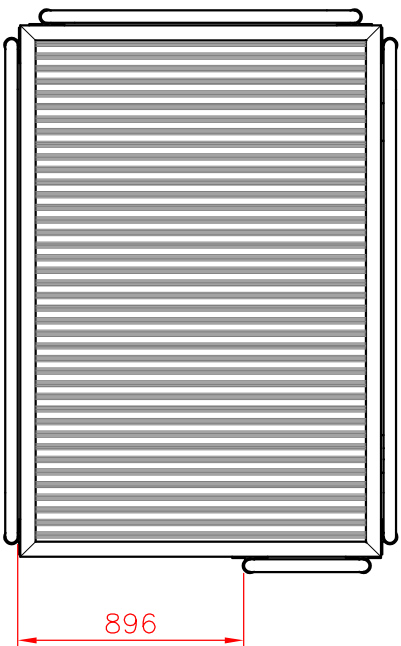
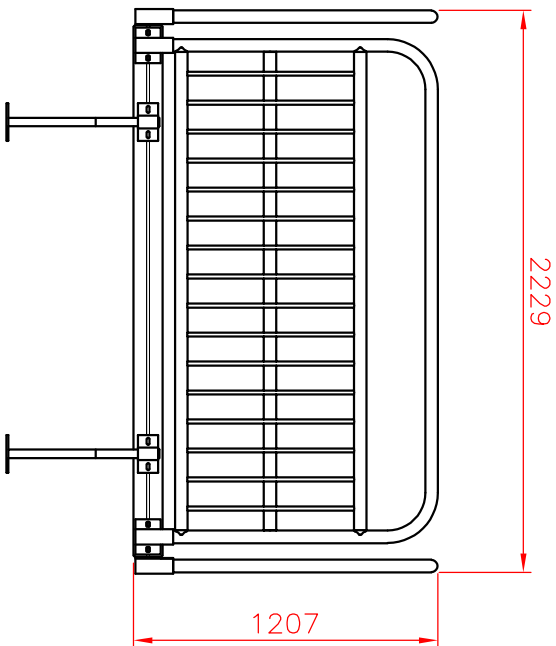
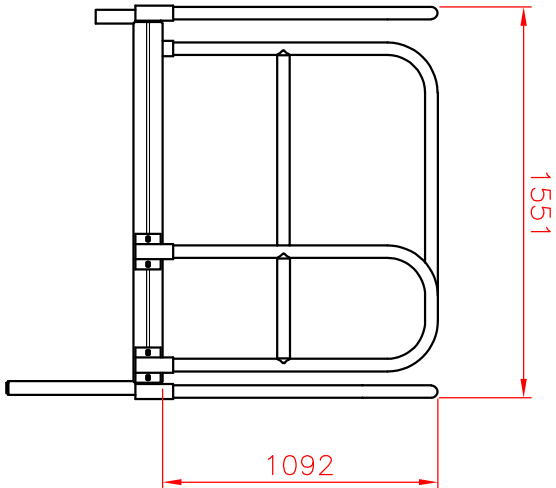



WELAND ALUMINIUM AB
 This document must not be copied without our written permission and the contents thereof must not be imparted to a third party nor be used for any unauthorized purpose. Controvention will be prosecuted.



Nr.	Ant.	Ändring och/eller medd.-nr	Datum	Inf.	Godk.	
-	-	-	-	-	-	
Det.nr	Ant.	Benämning		Material	Mod.nr.ämn dimension	Anm.
Konstr.	Ritad	Kop.	Kontr.	Stand.	Format	Skala
-	AA	-	-	-	A4	1:30
		MIDGÅRD ALUM HÄLLPLATSBRYGGA		MIDGÅRD ALUM HÄLLPLATSBRYGGA		Objektnummer MIDGÅRD ALUM
BJÖRNSTORPSVÄGEN 2 542 30 ALINGSÅS TN 446 (0)72-445 00		WELAND ALUMINIUM		MIDGÅRD ALUM HÄLLPLATSBRYGGA		Ritningsnummer MIDGÅRD ALUM
		Datum 160407		Rev. -		