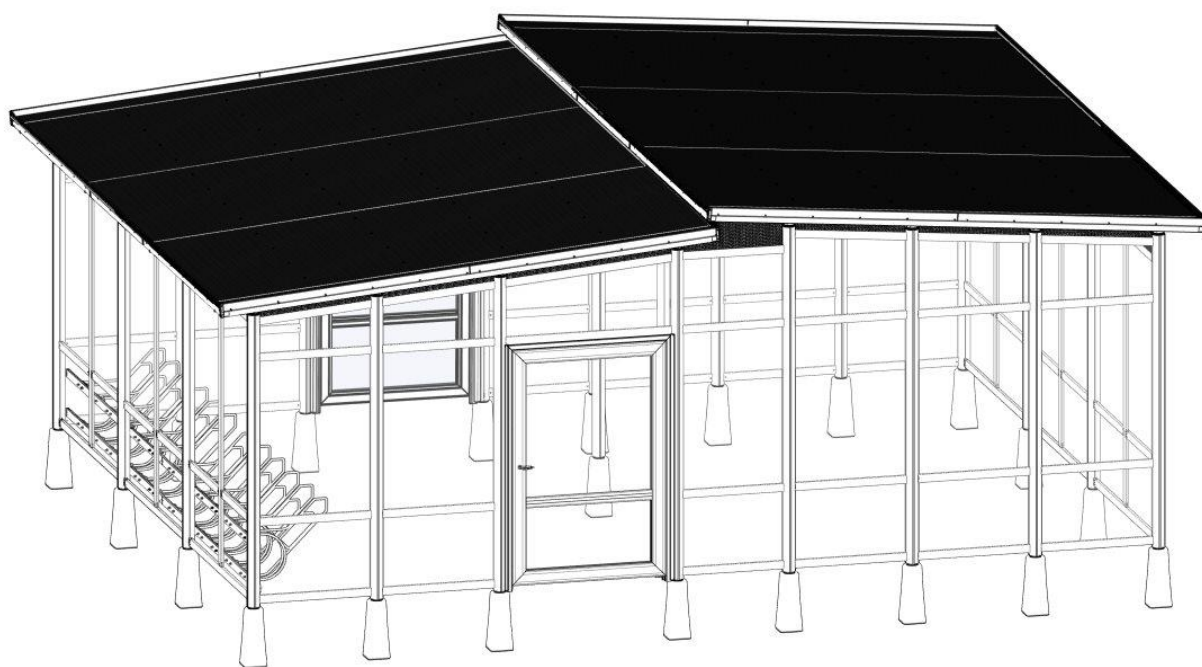


TELLUS/FUNKIS DUO

cykelgarage

Monteringsanvisning

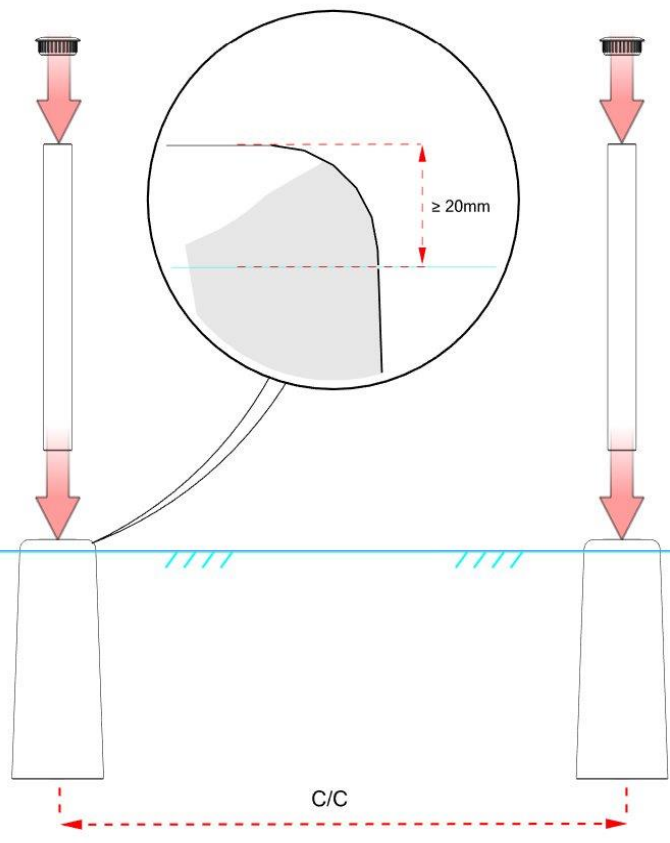


WELAND ALUMINIUM AB

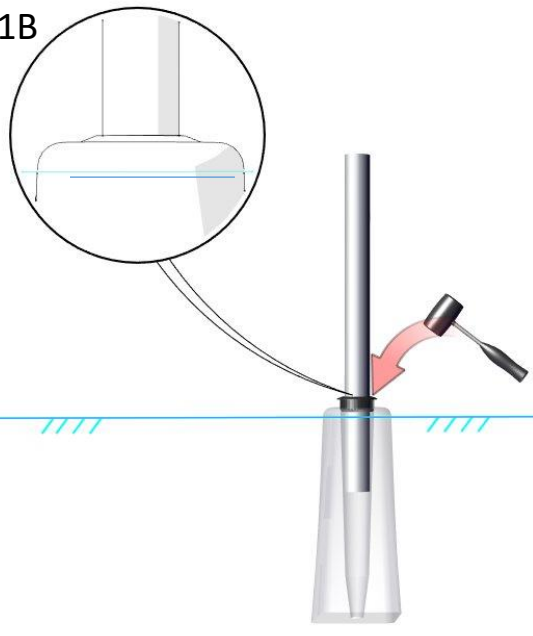
Björnstorpsvägen 2, SE-342 30 ALVESTA

Tfn: +46(0)472-445 00

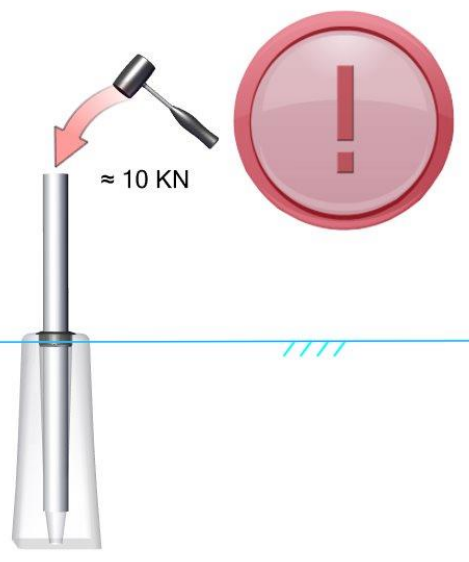
1A



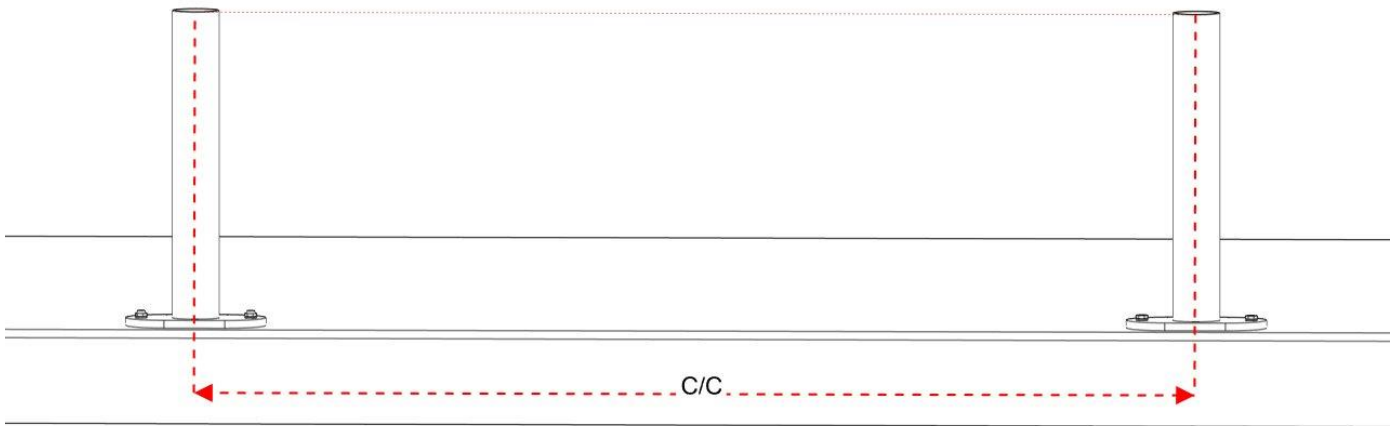
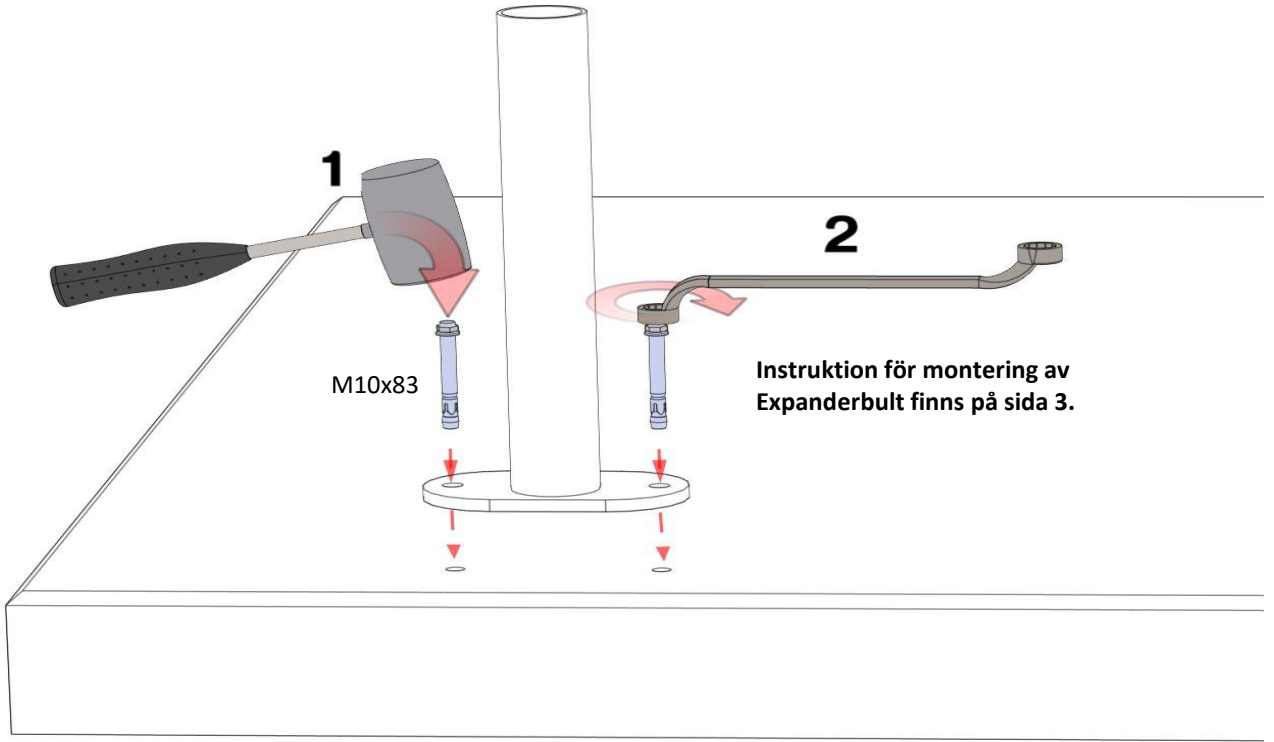
1B



1C

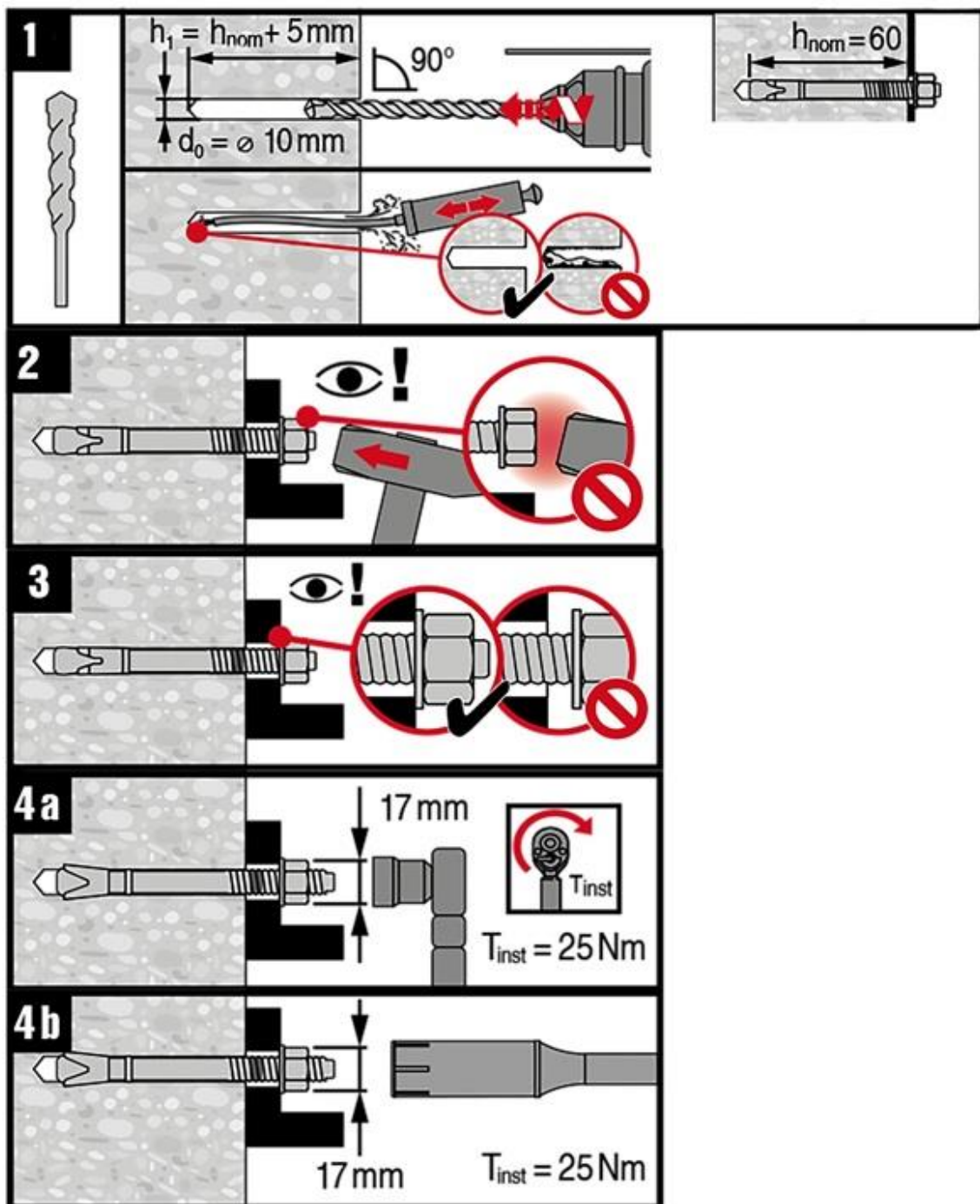


2

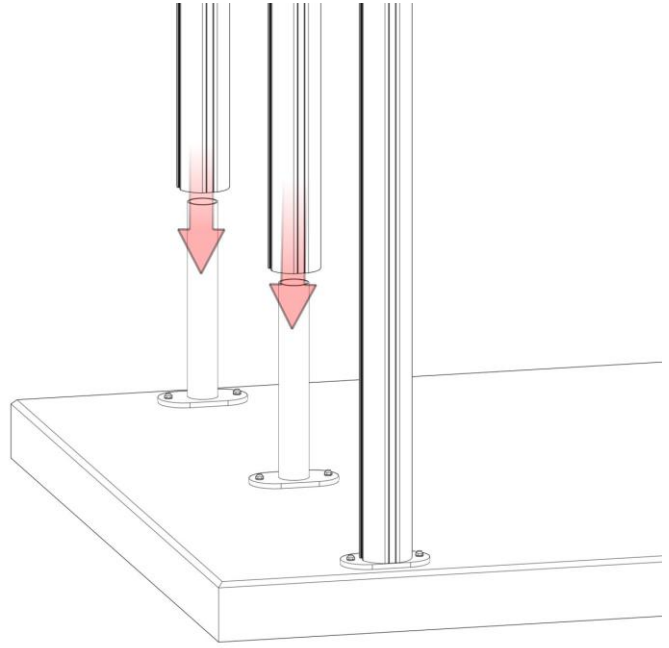
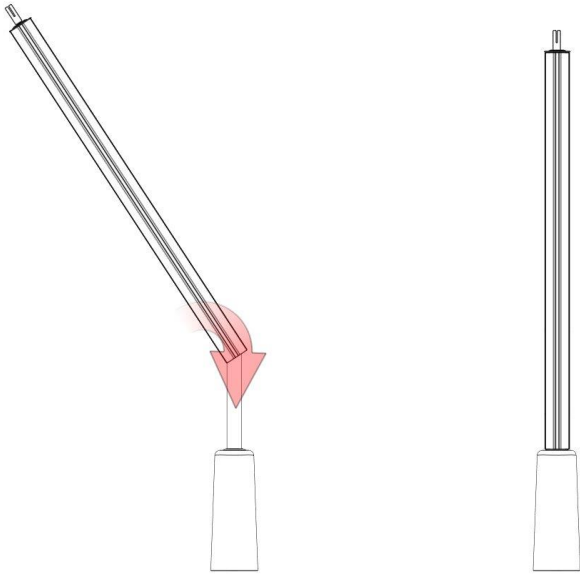


Montage instruktioner

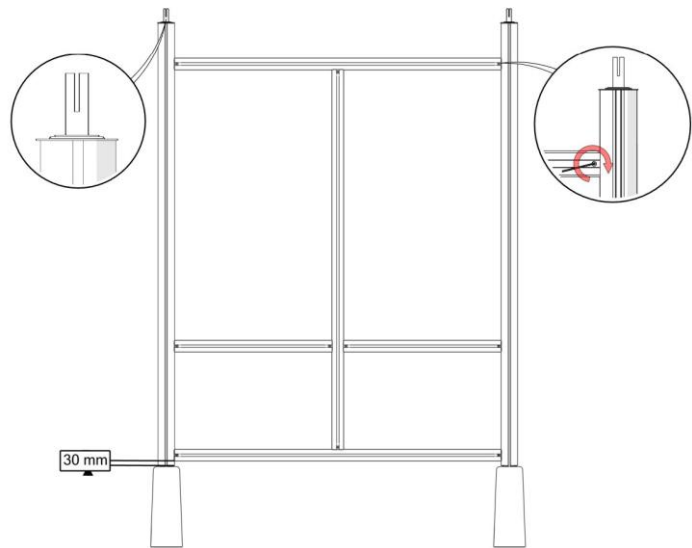
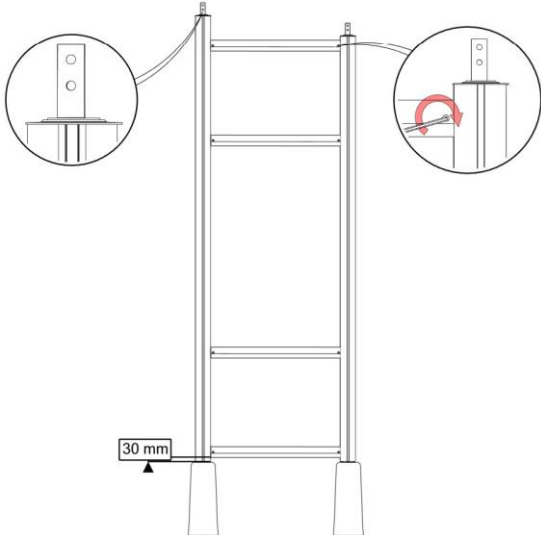
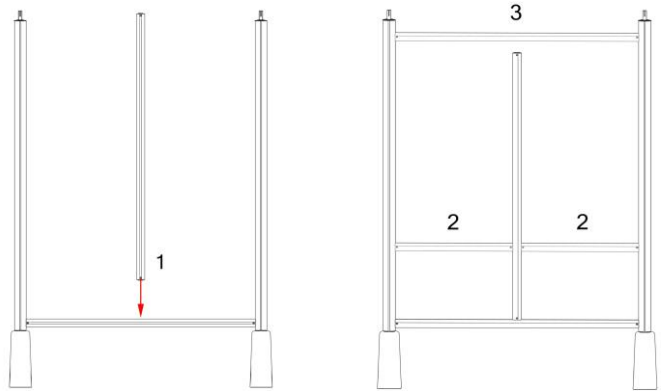
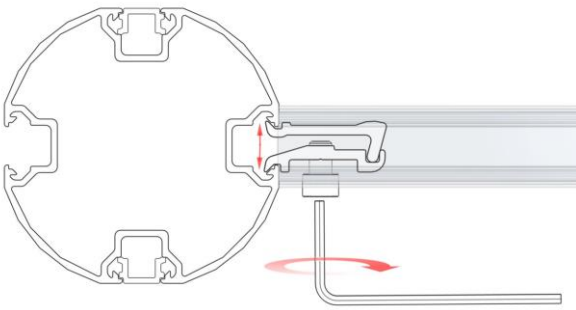
Expanderbult HSA M10x83

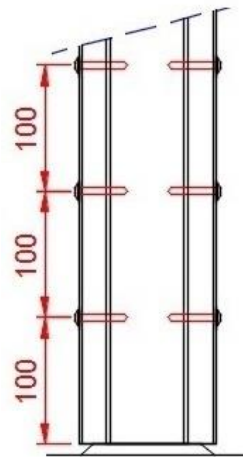
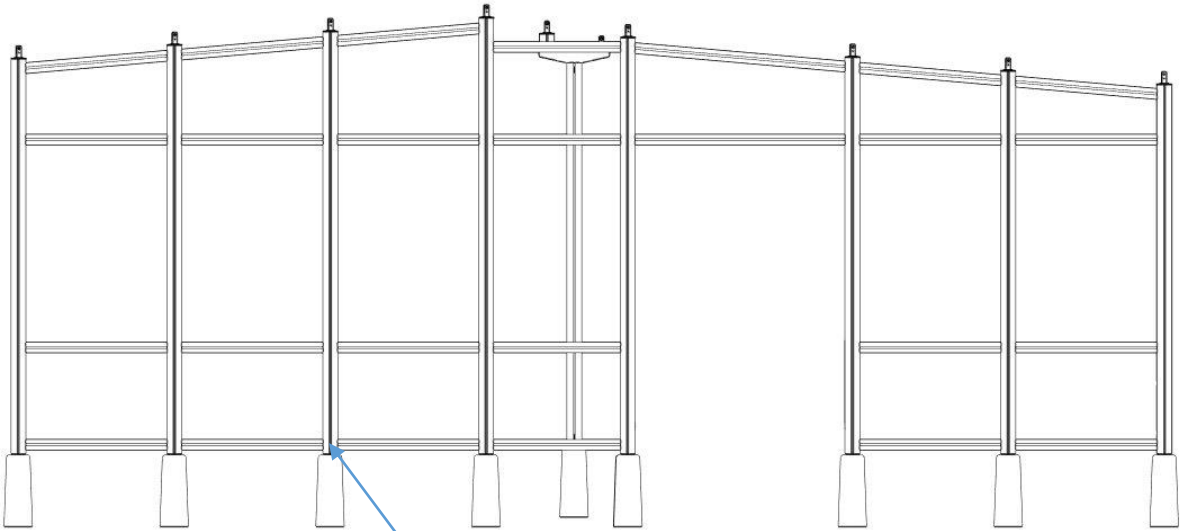


3

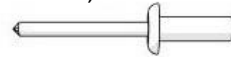


4





4,8x40



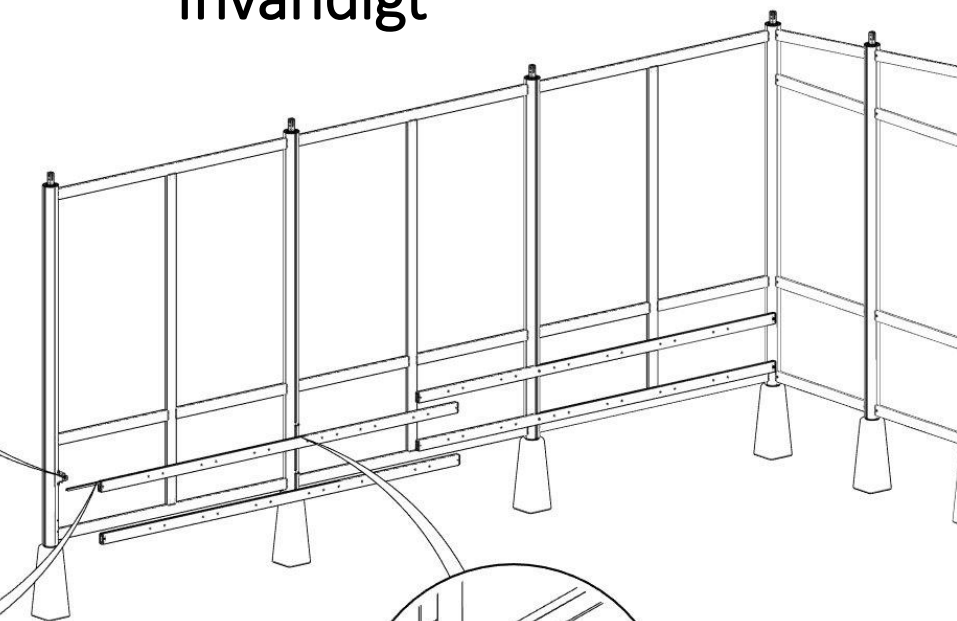
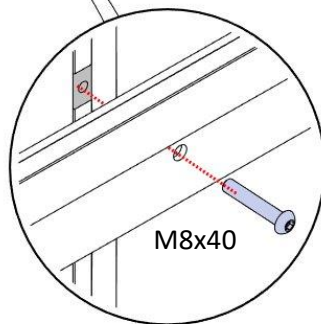
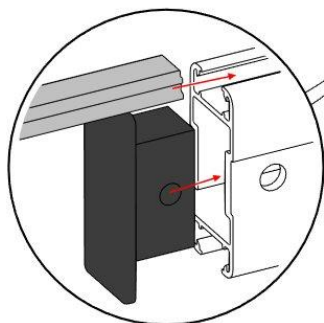
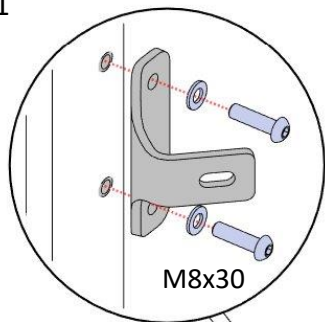
Ø5mm



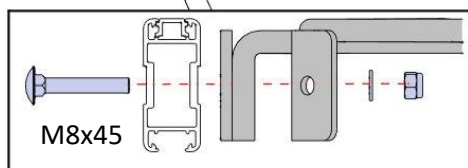
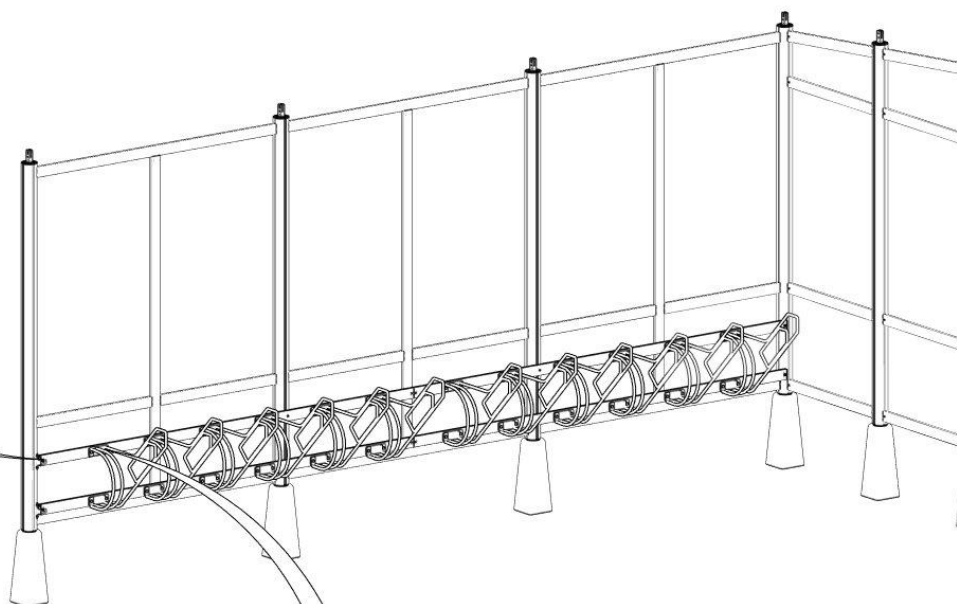
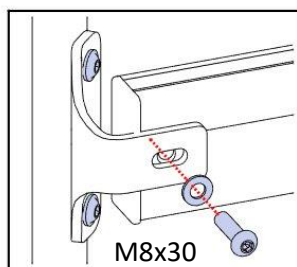
CYKELSTATION

Invändigt

1



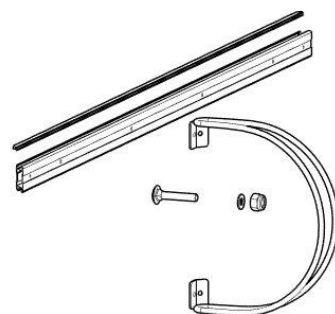
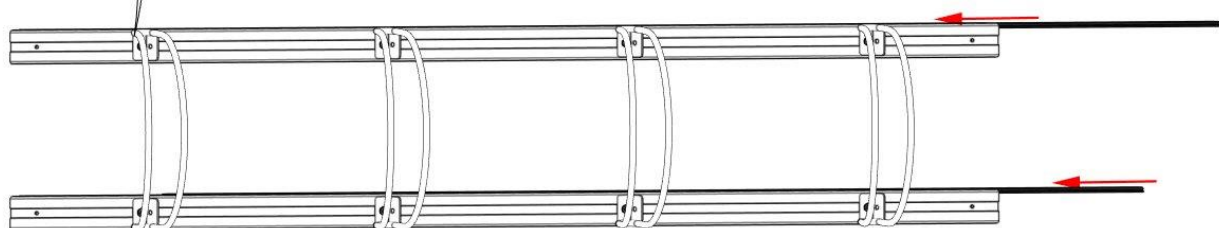
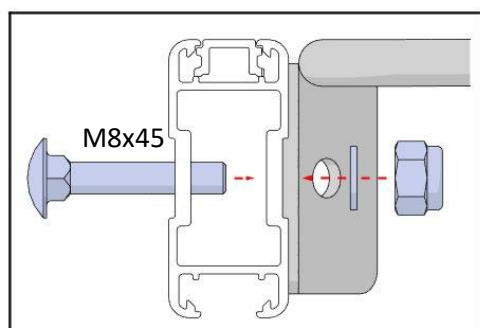
2



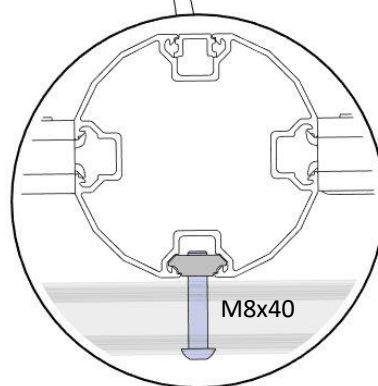
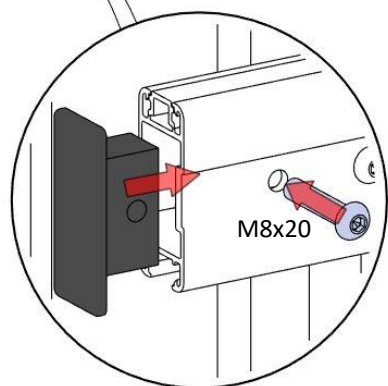
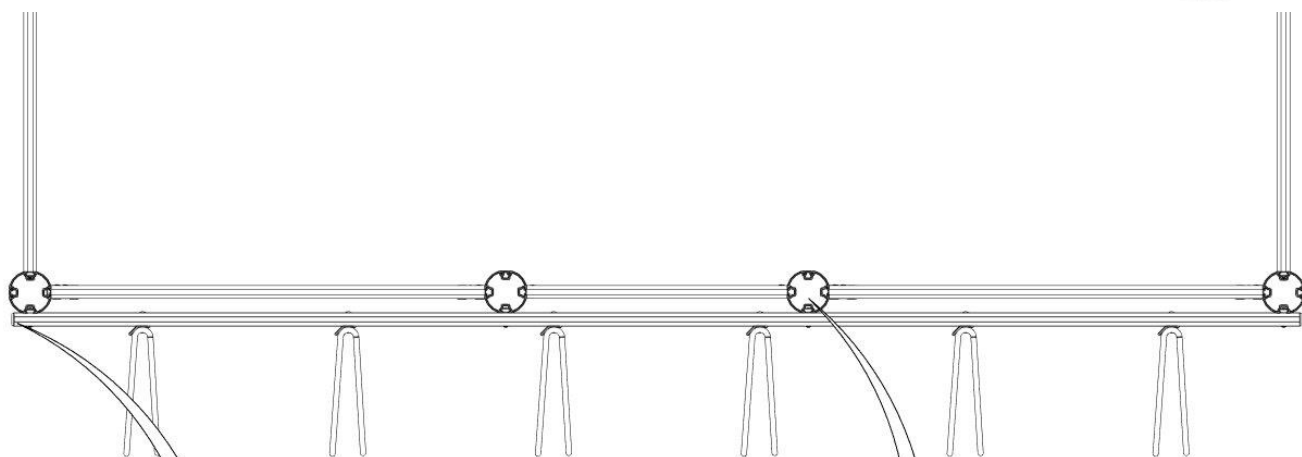
CYKELSTATION

Utvändigt

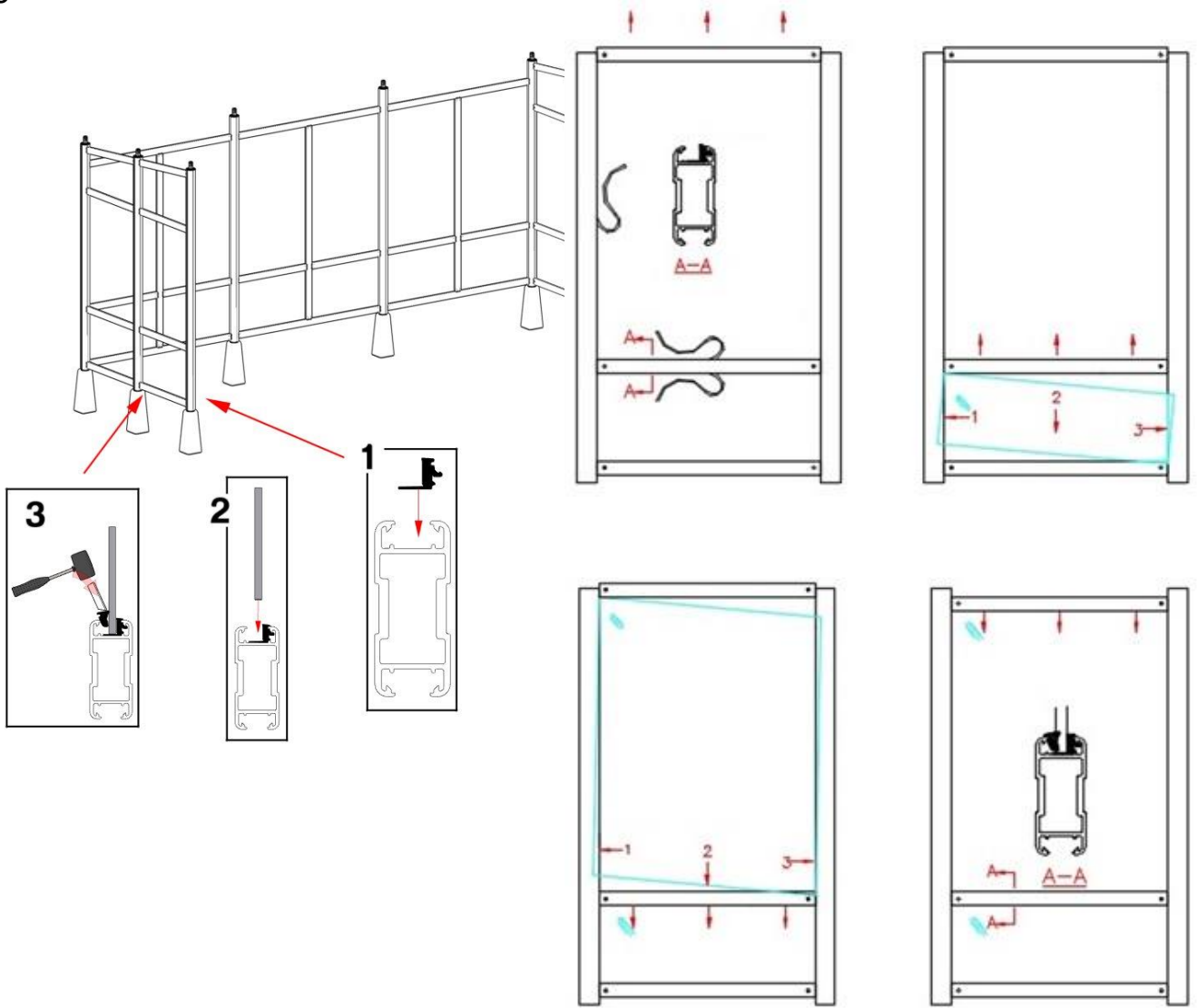
1



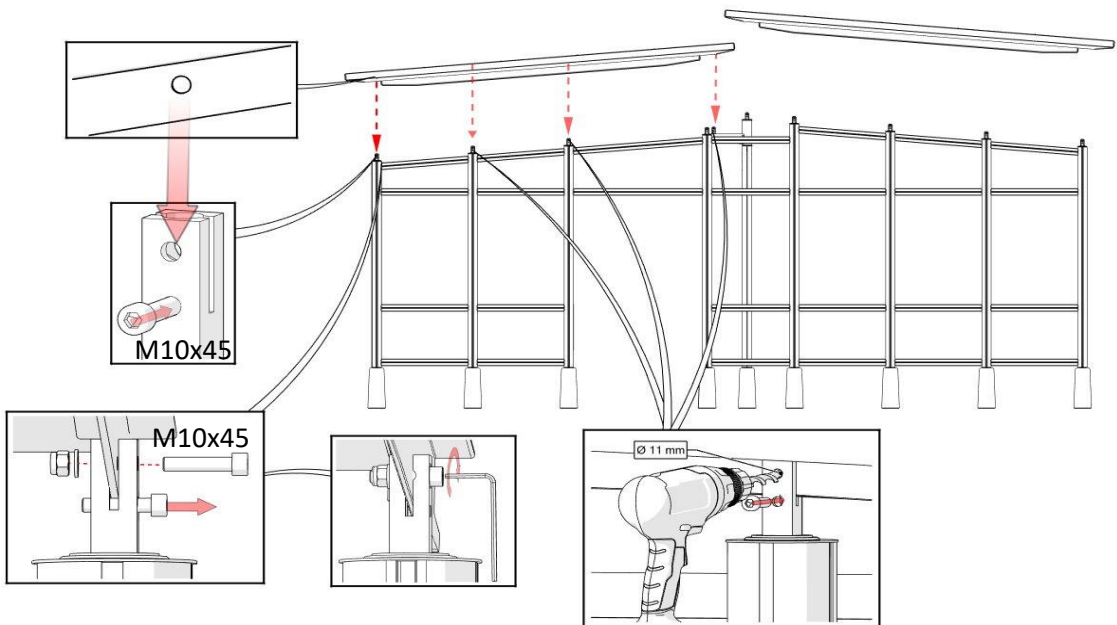
2



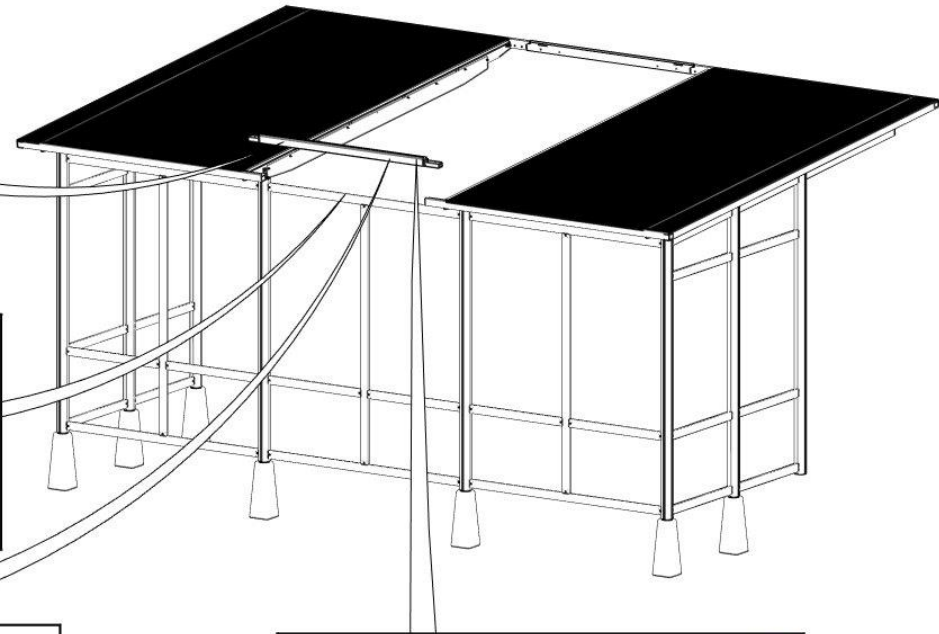
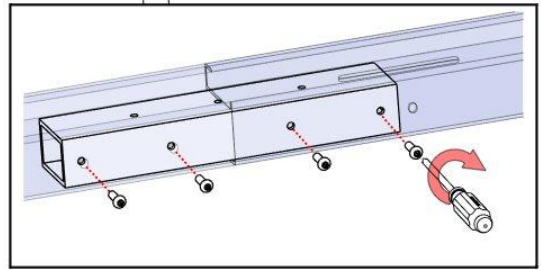
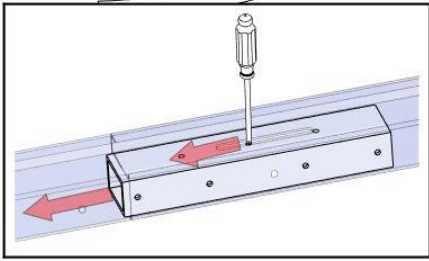
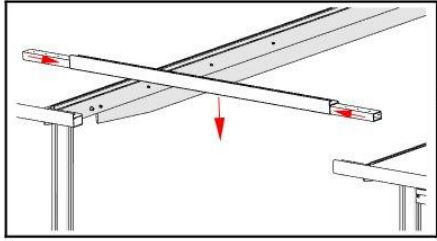
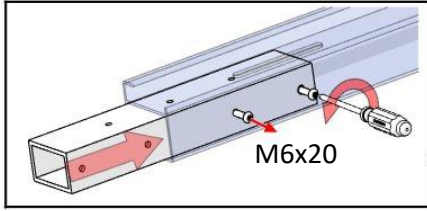
6



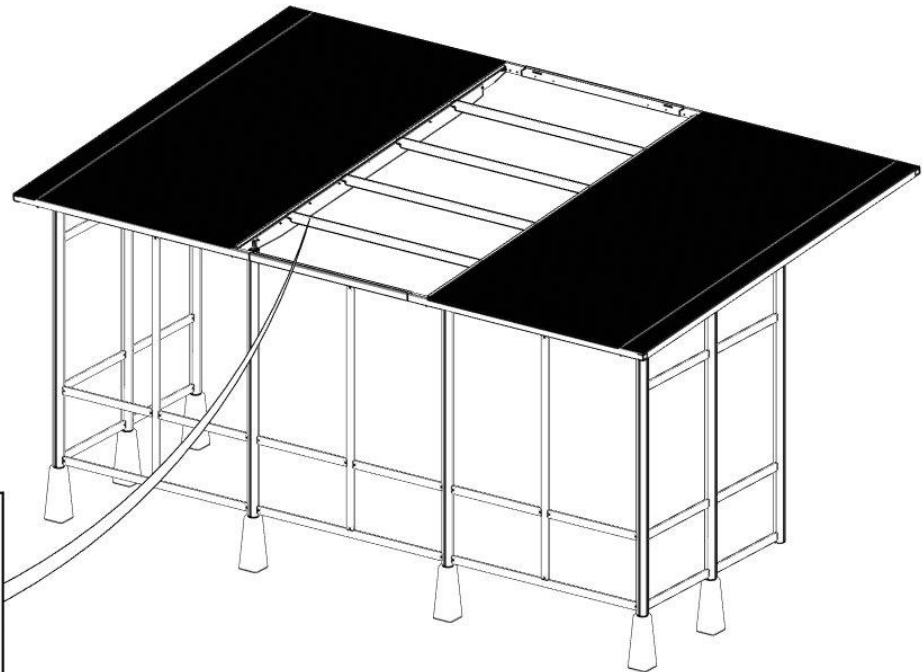
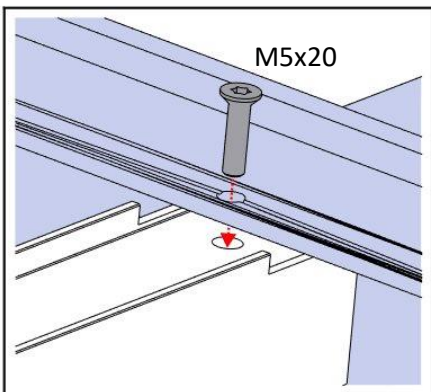
7



8

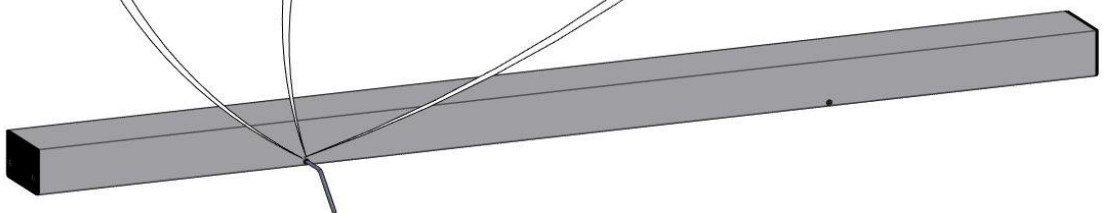
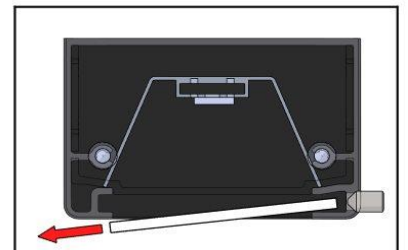
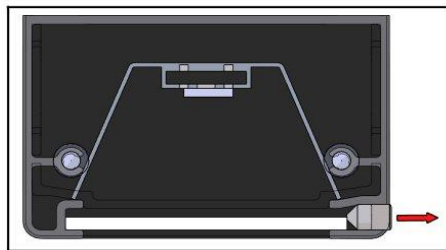
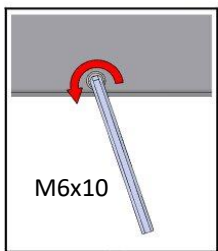
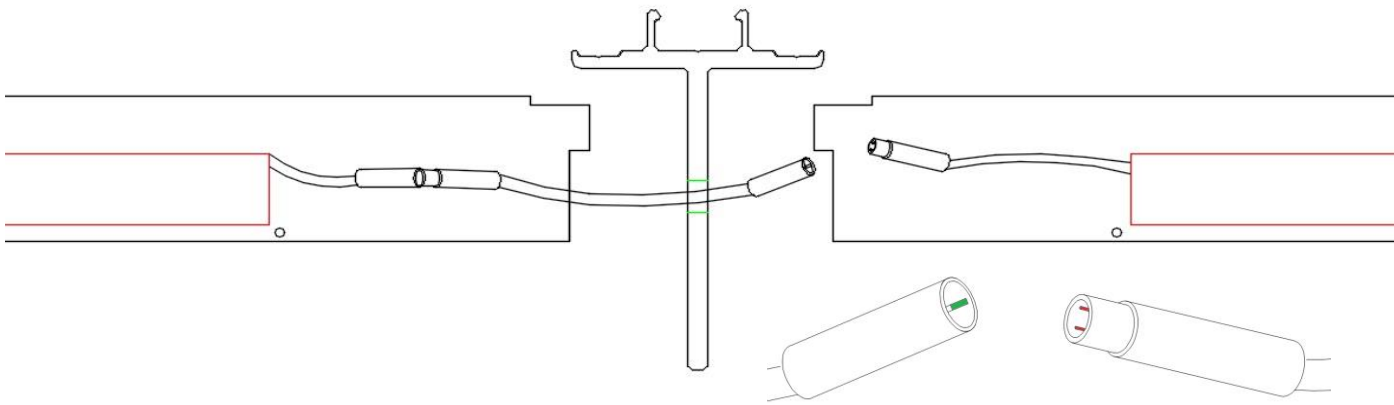
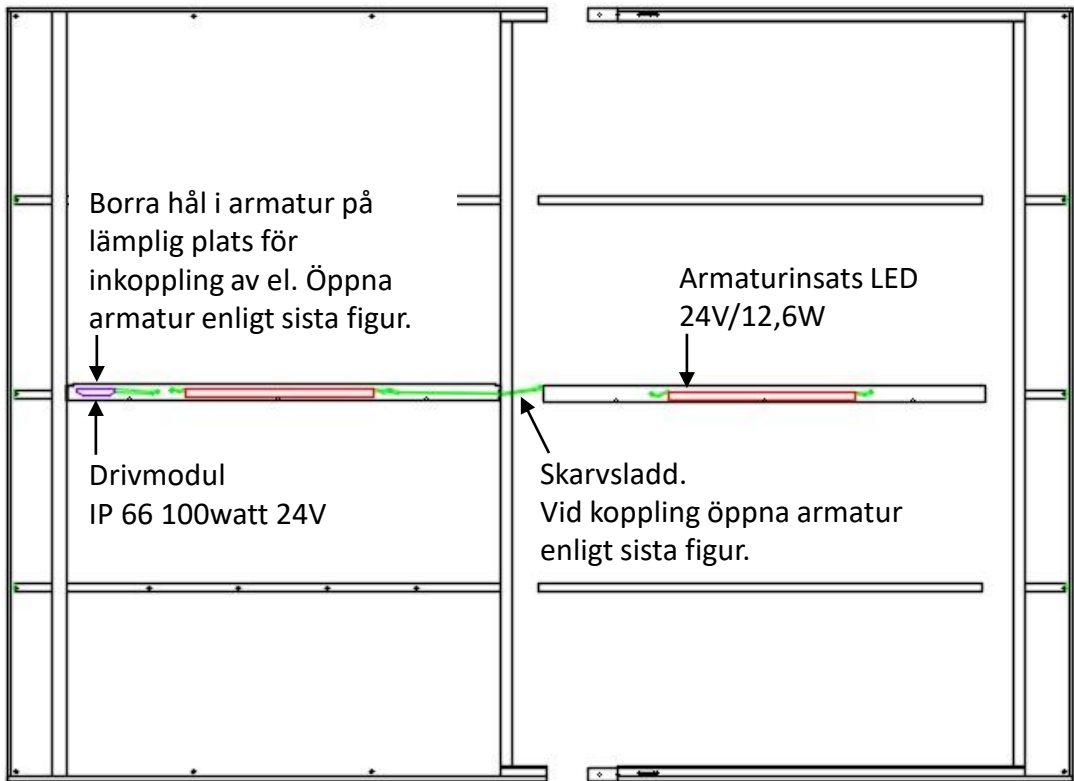


9

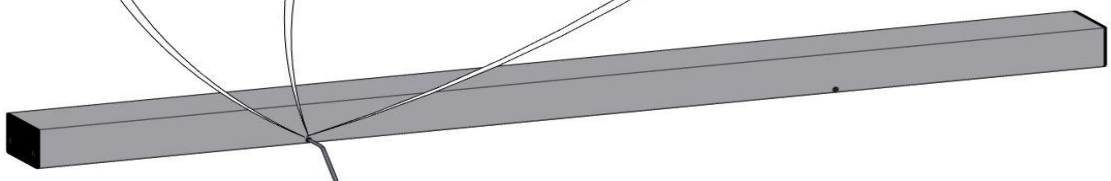
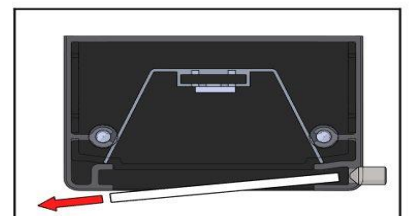
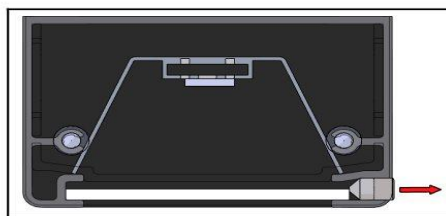
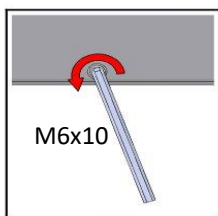
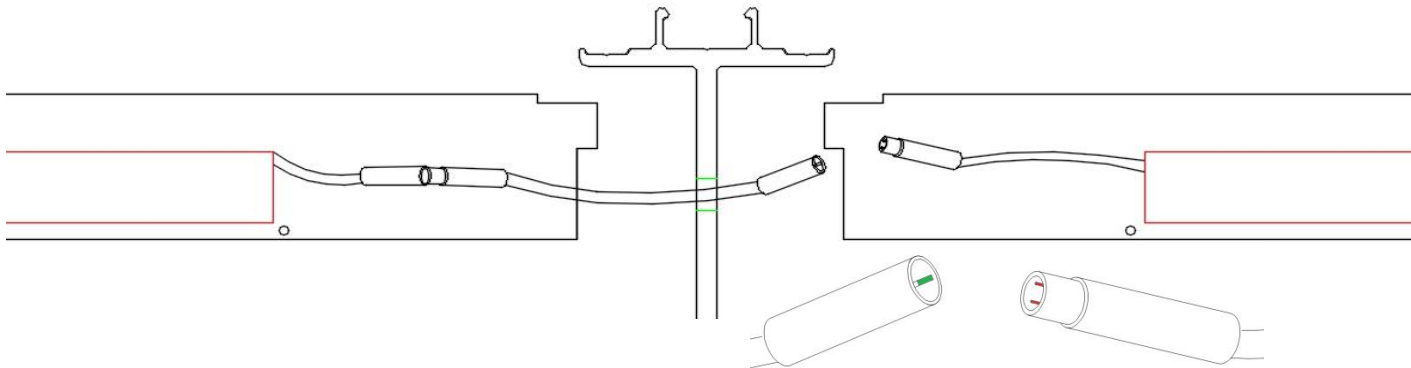
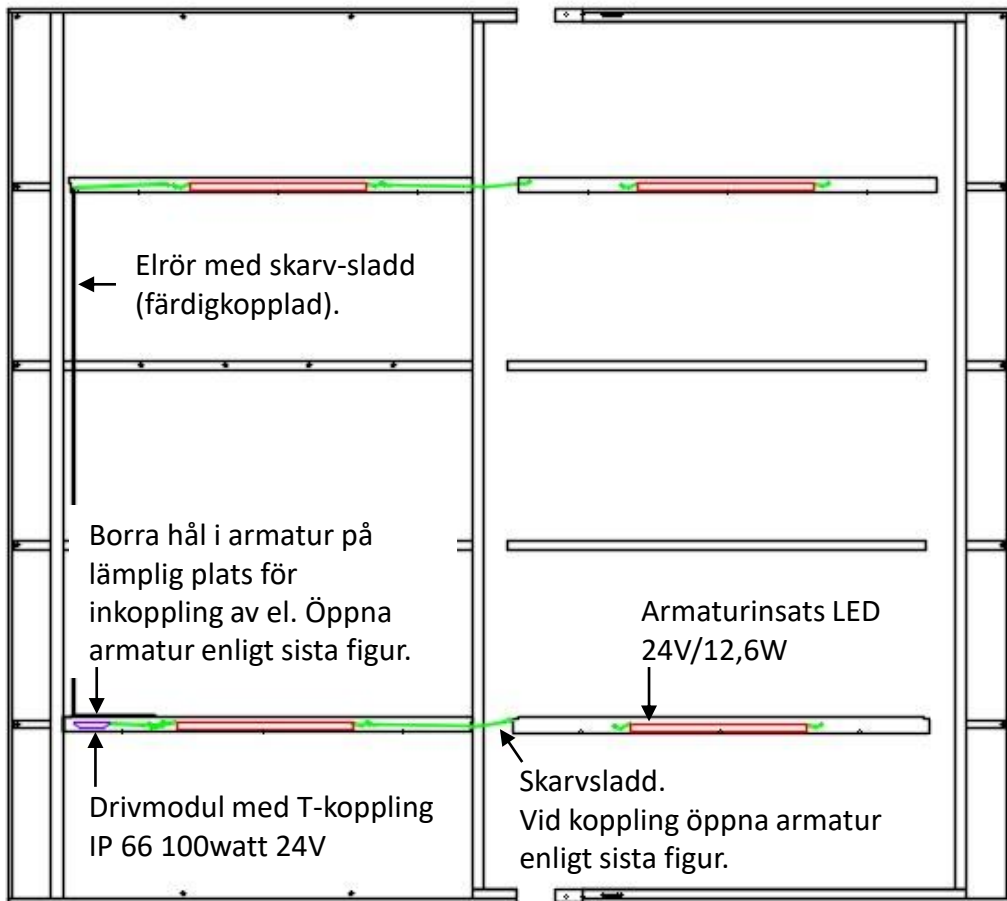


Vid belysning se sida 10,11.

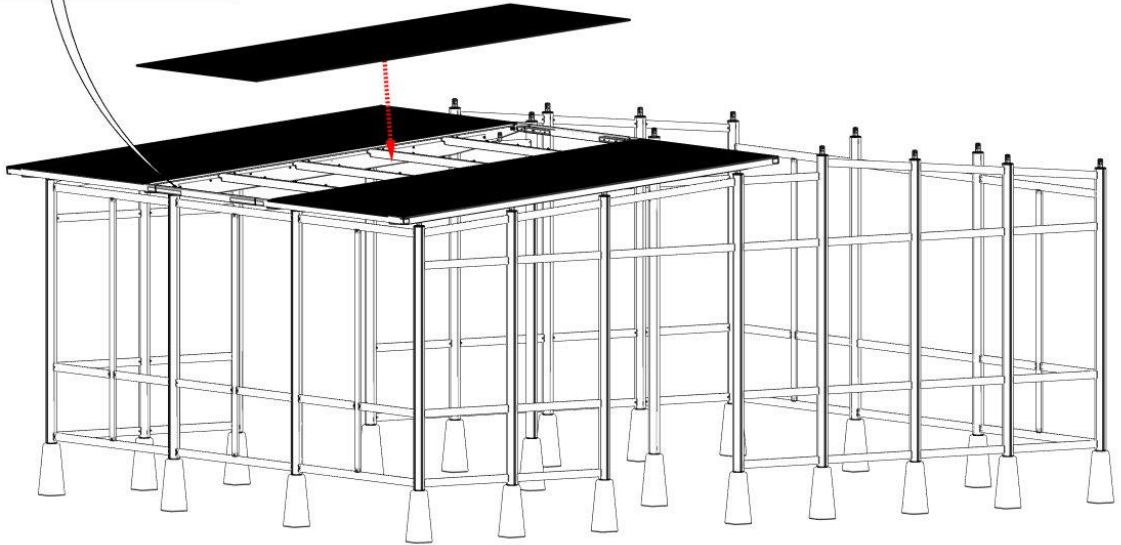
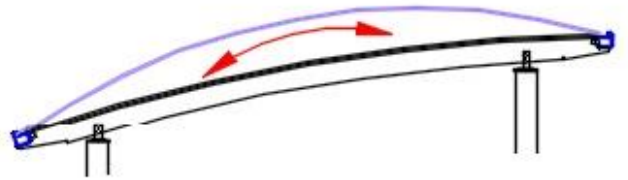
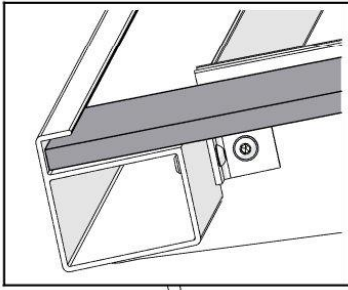
Duo 65



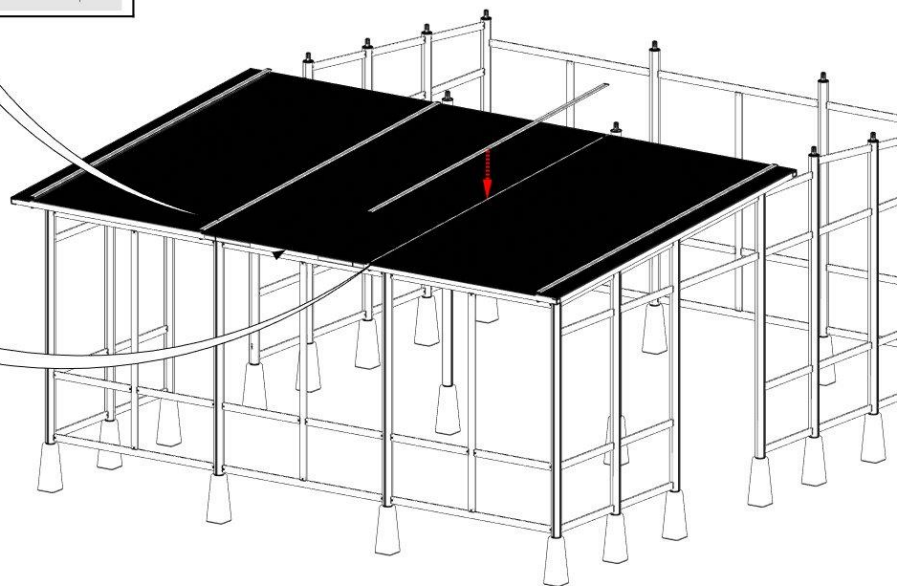
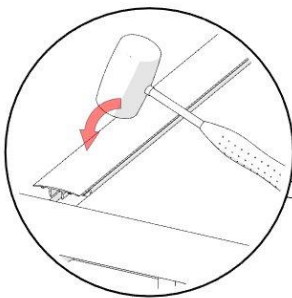
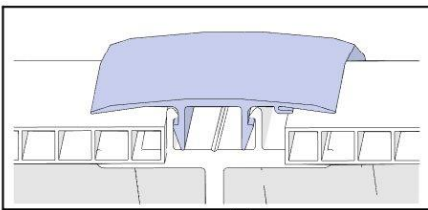
Duo 80

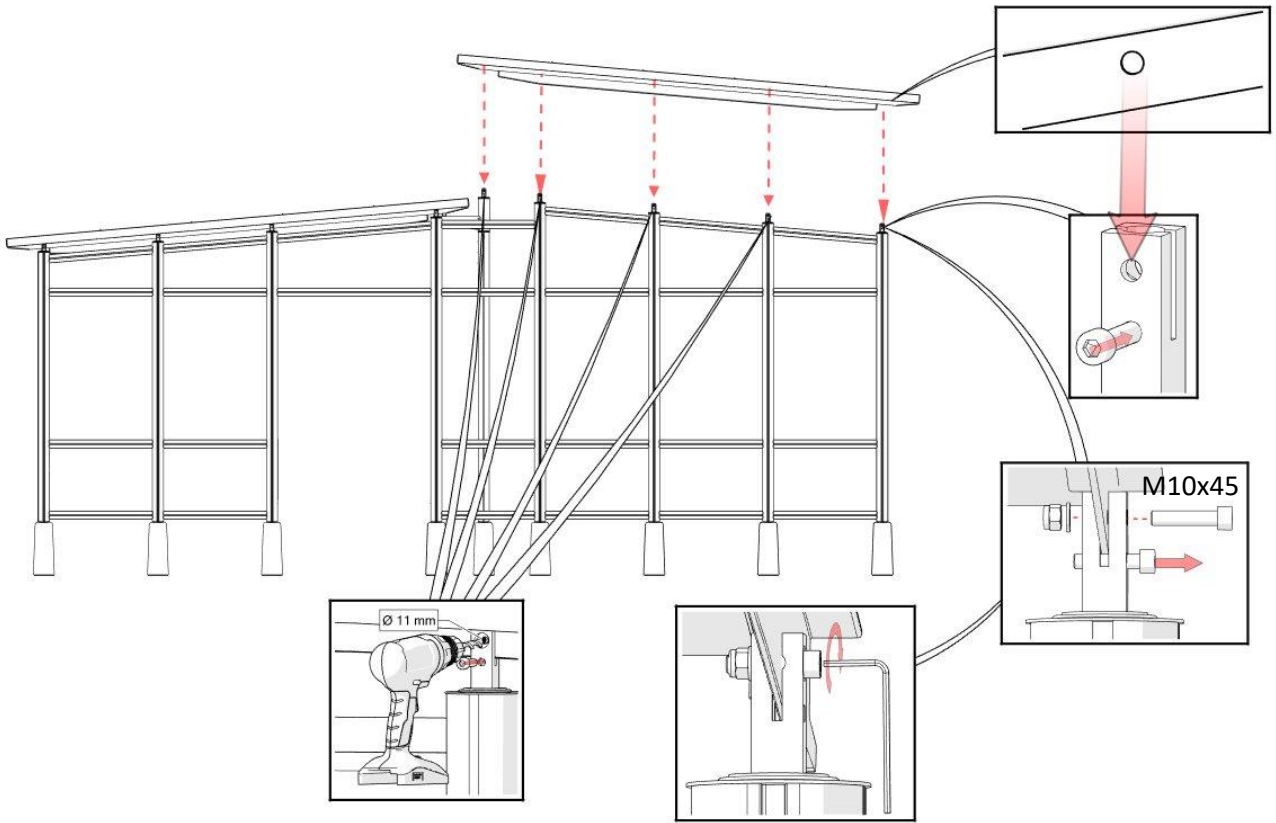


10

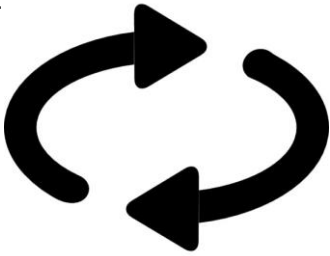


11



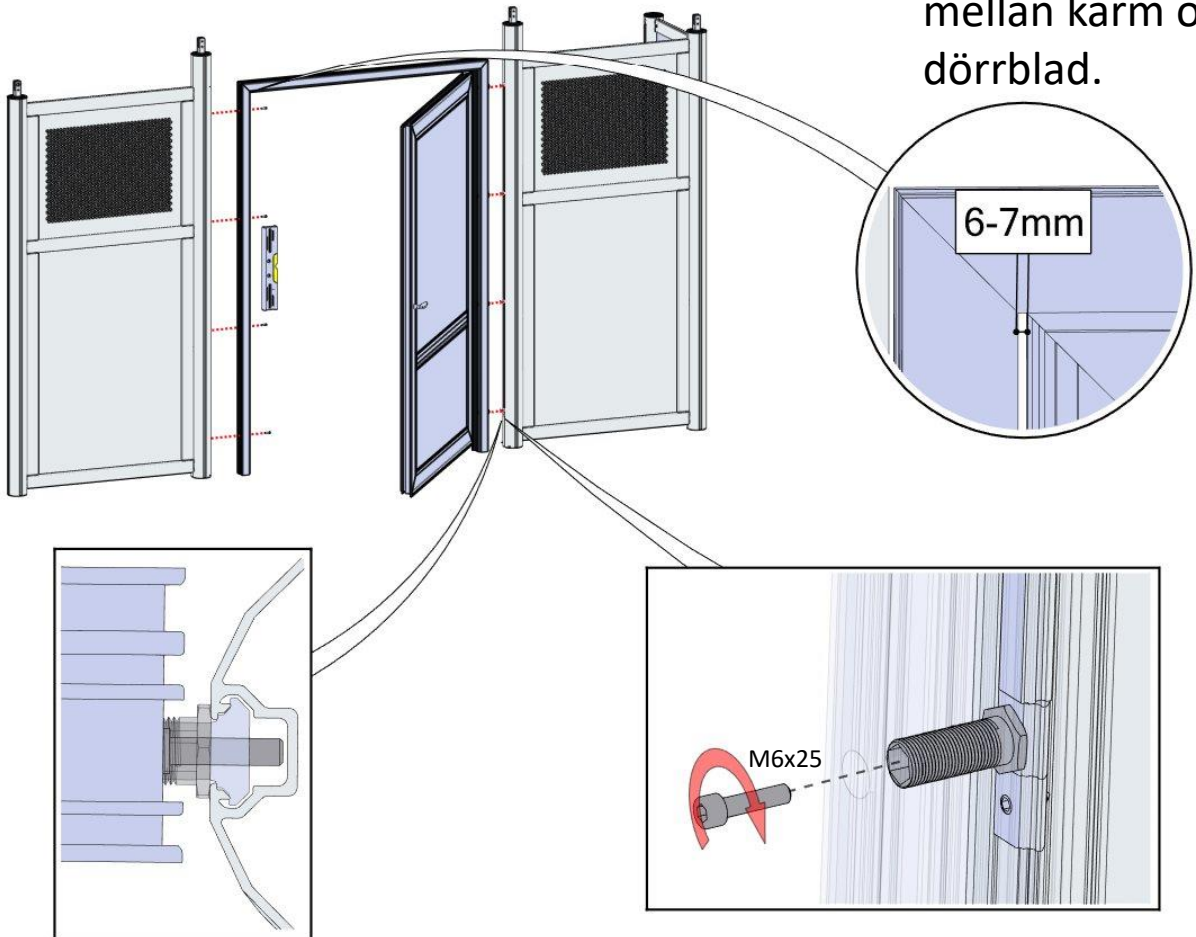


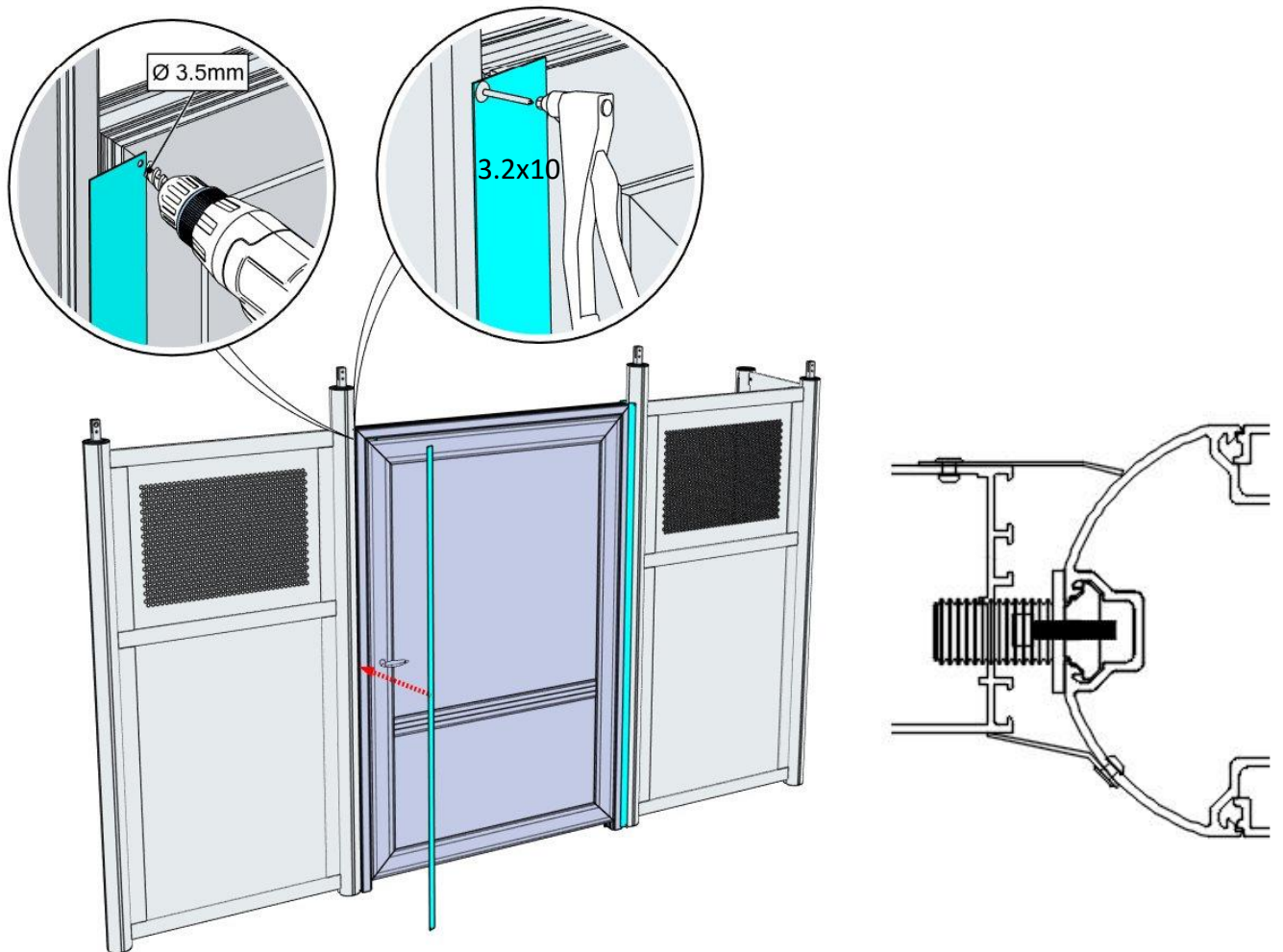
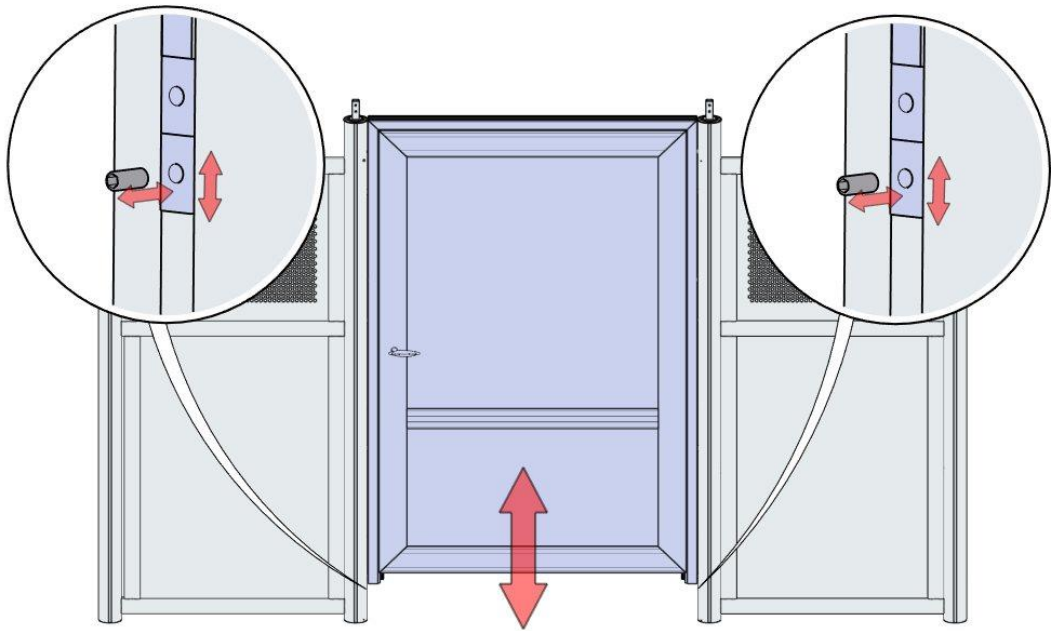
7-11



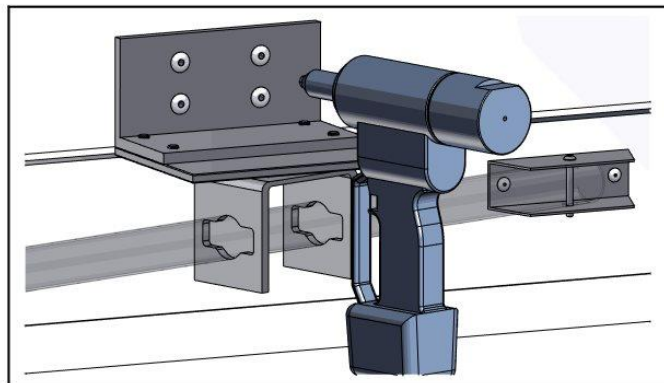
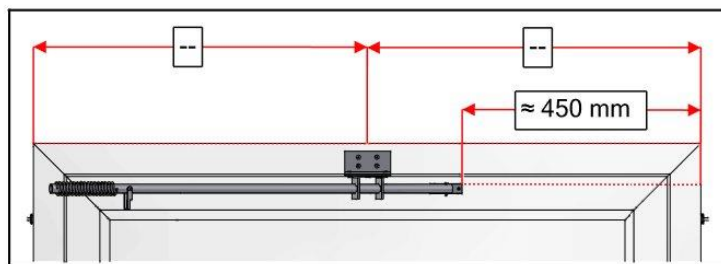
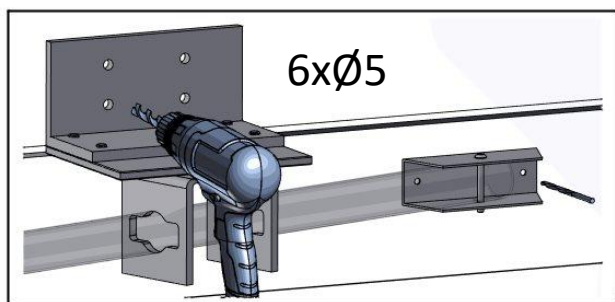
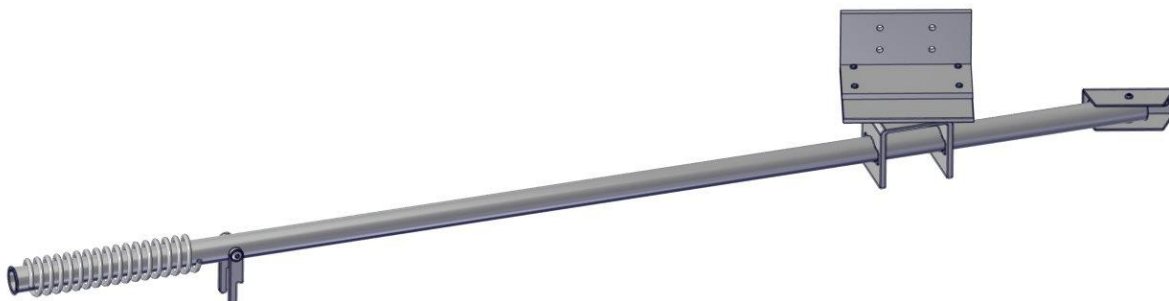
Dörr Gavelsida

Stängt läge – Glipa
mellan karm och
dörrblad.



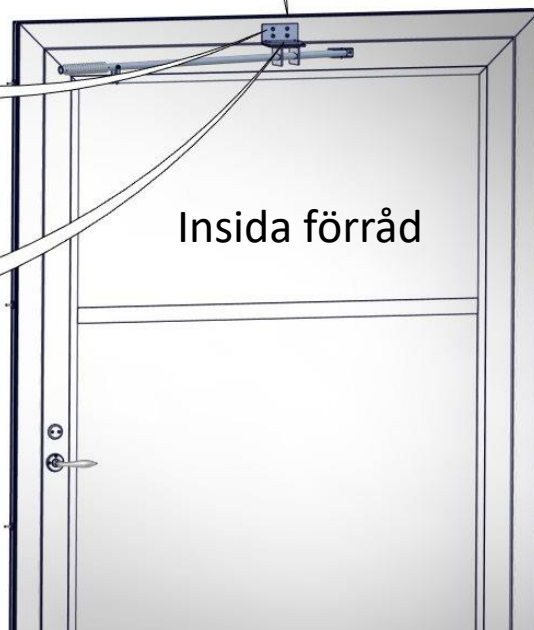


Dörrhållare fjäder



Popnit 4x 4,8x15
Maxi

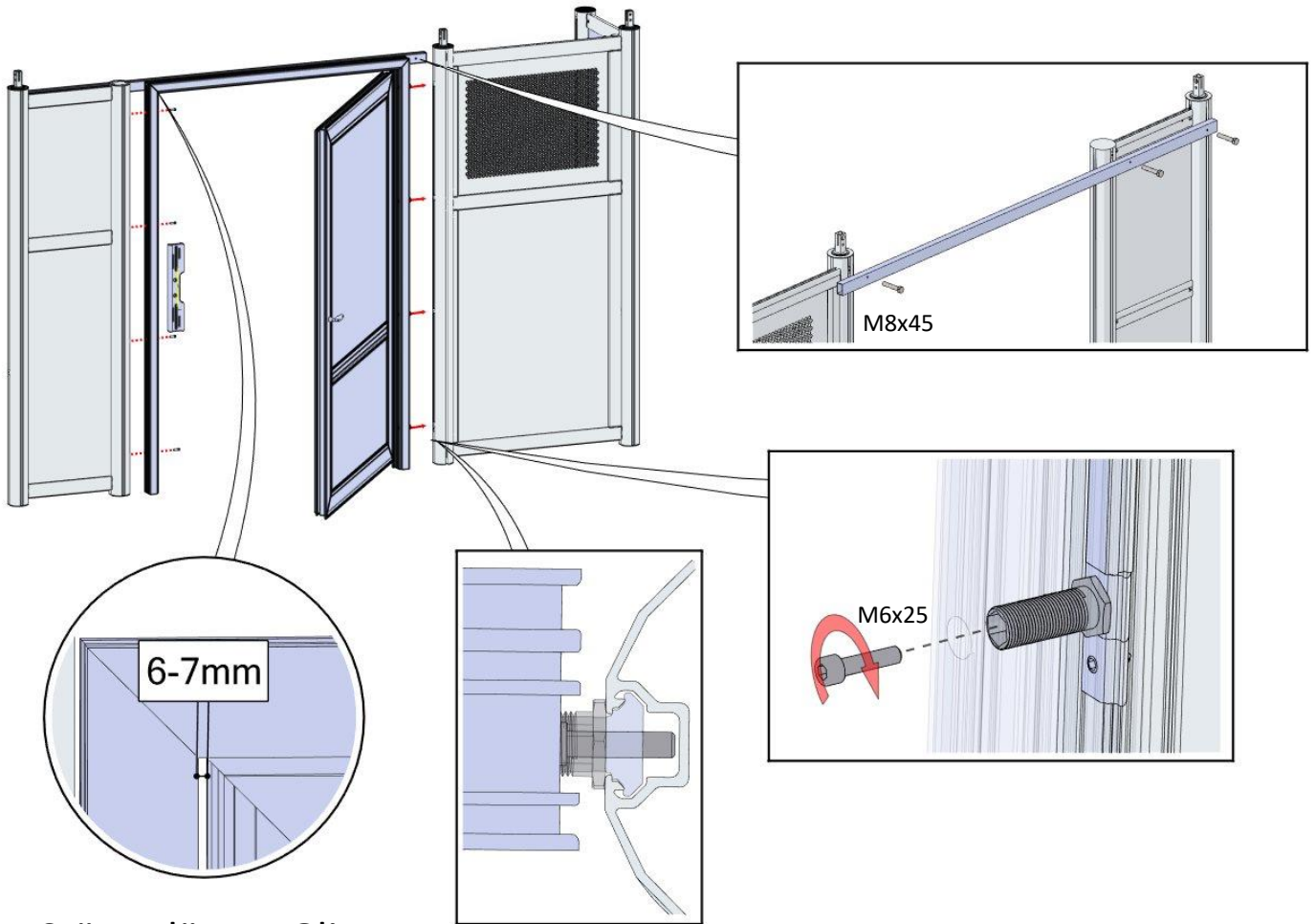
Popnit 2x 4,8x10



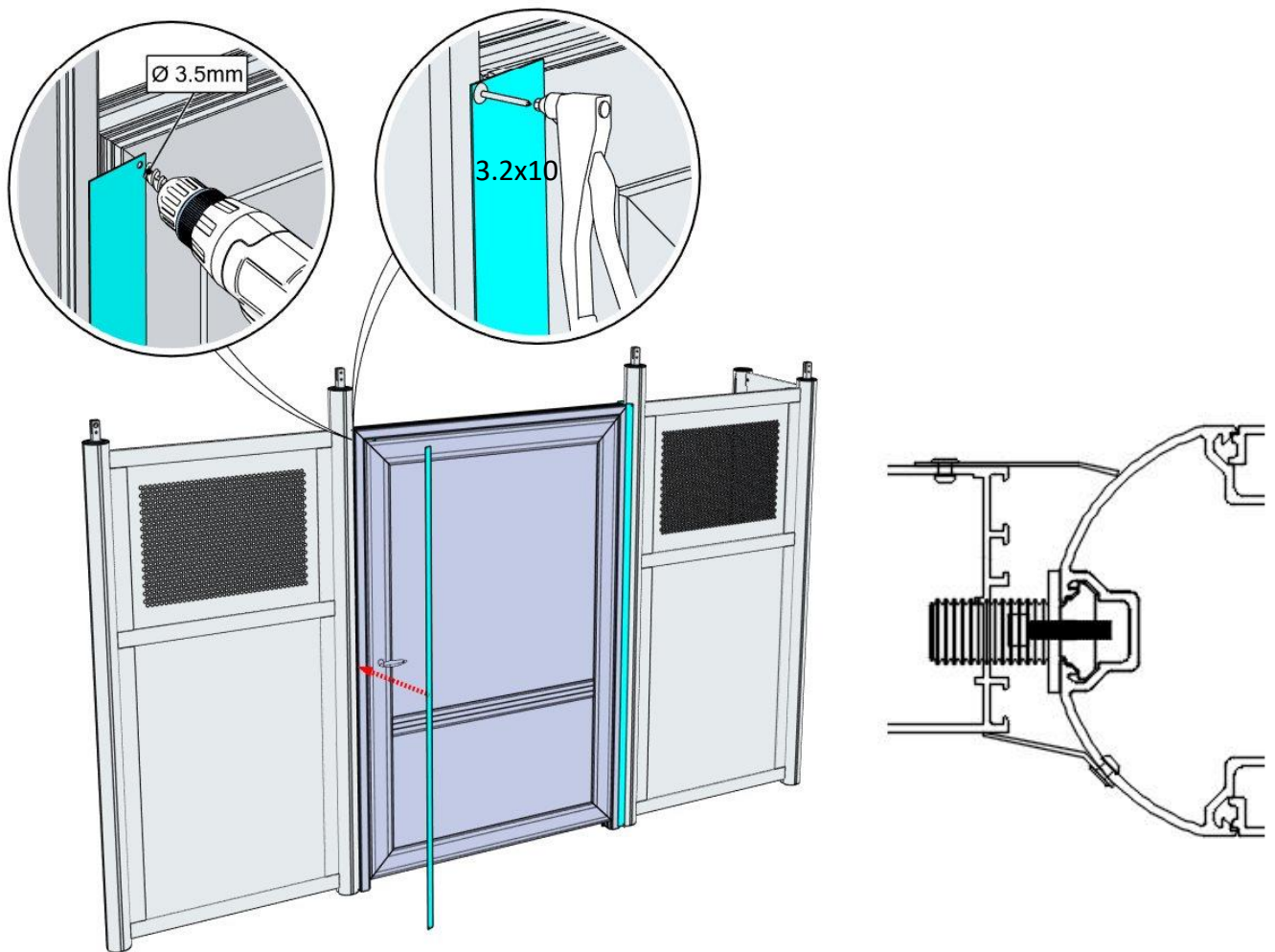
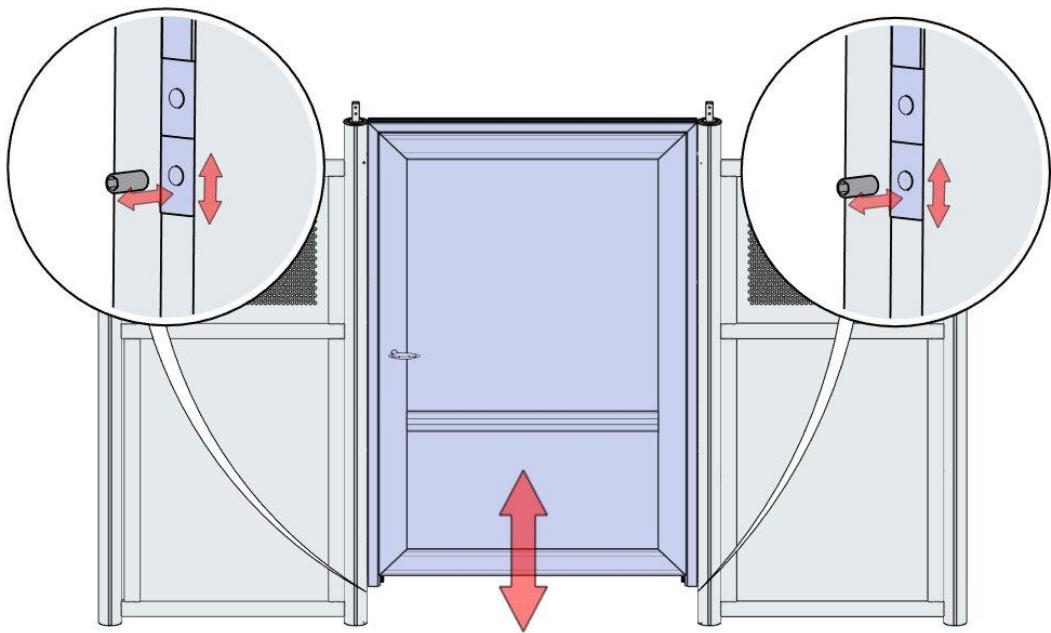
Vid dörr Långsida, monteras
dörrhållare FÖRE 50x30 Stolpe

Dörr

Långsida, mittplacerad

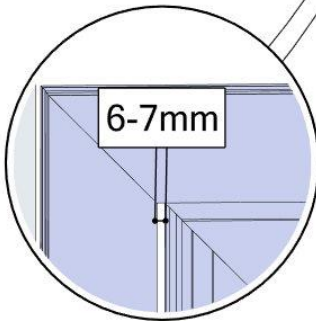
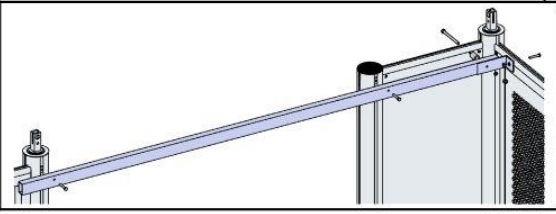
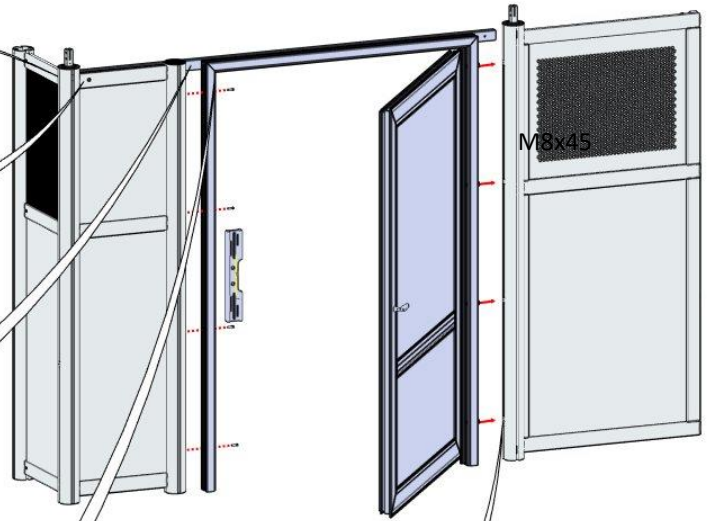
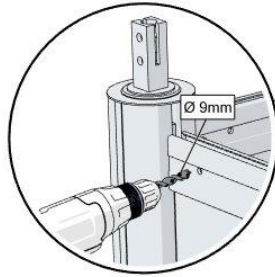
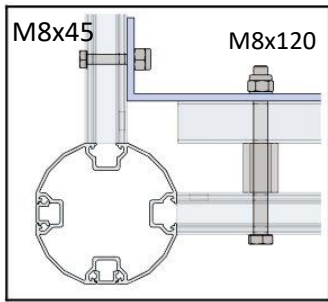


Stängt läge – Glipa
mellan karm och
dörrblad.

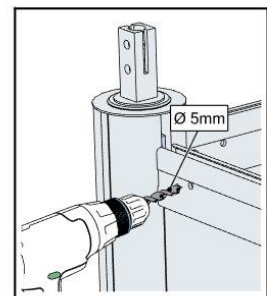
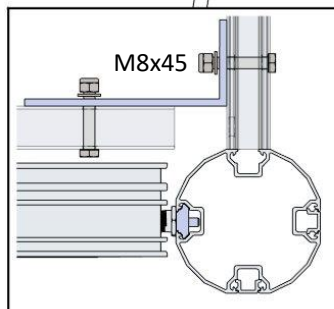
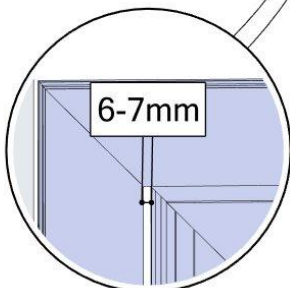
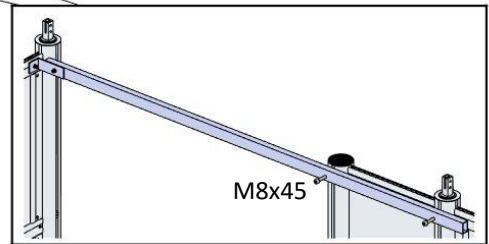
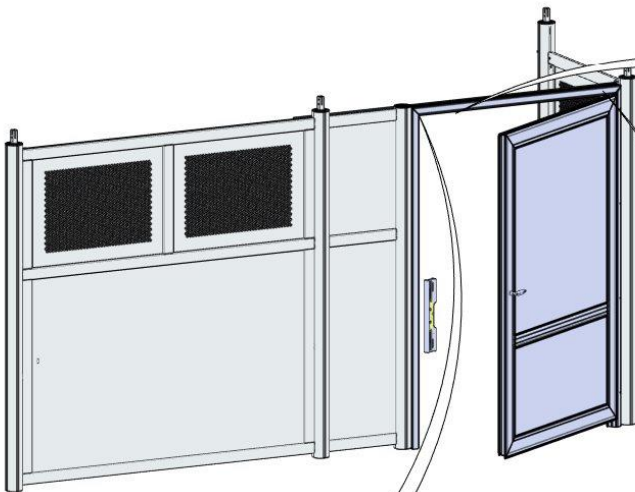
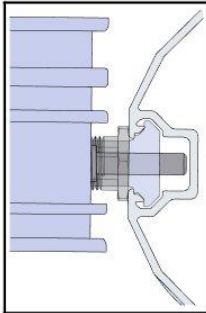
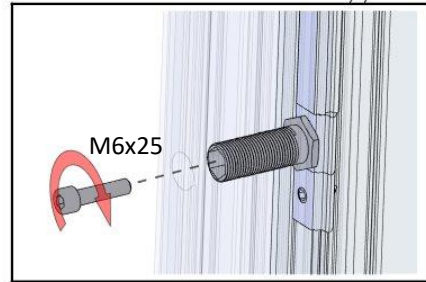


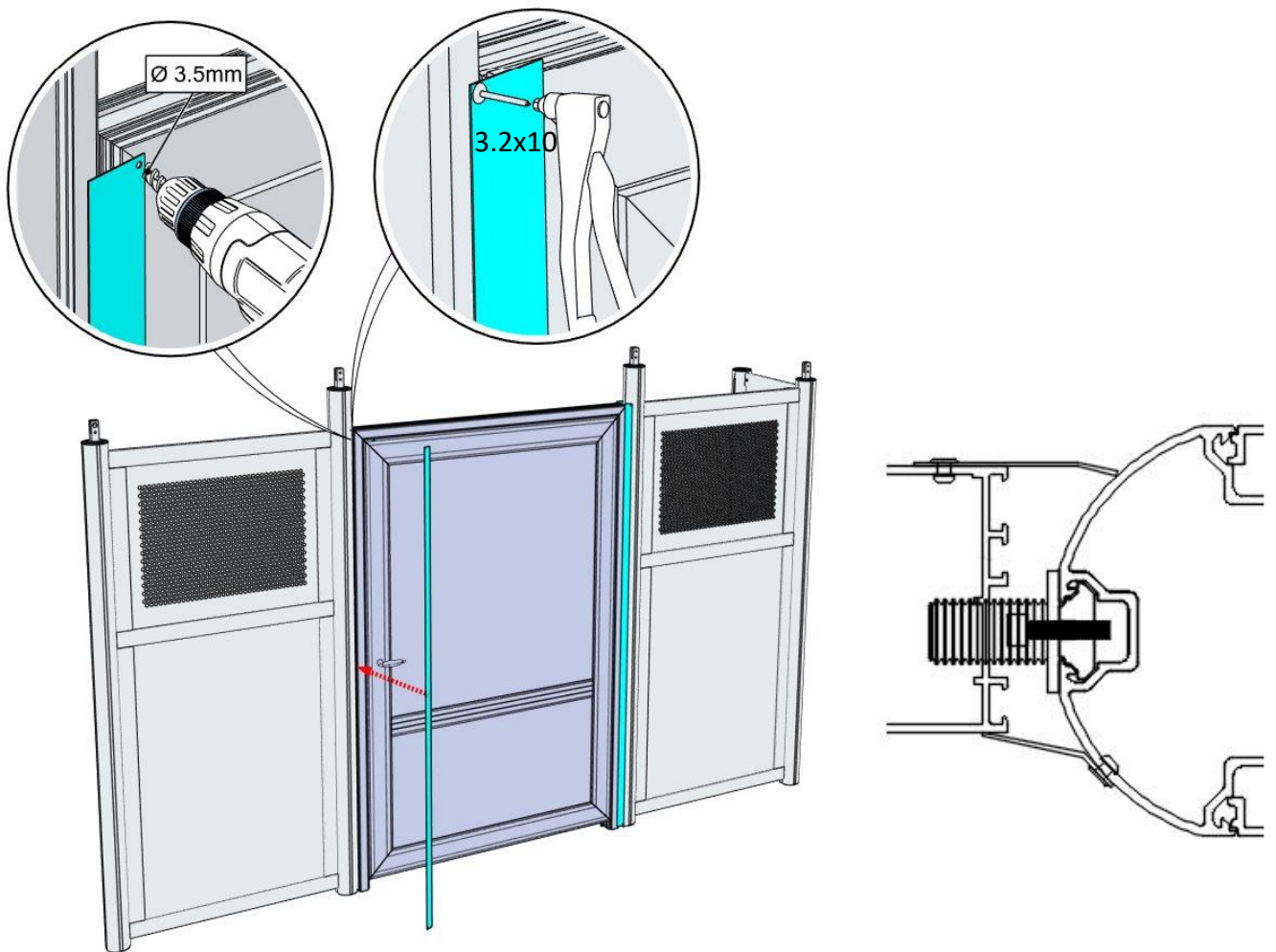
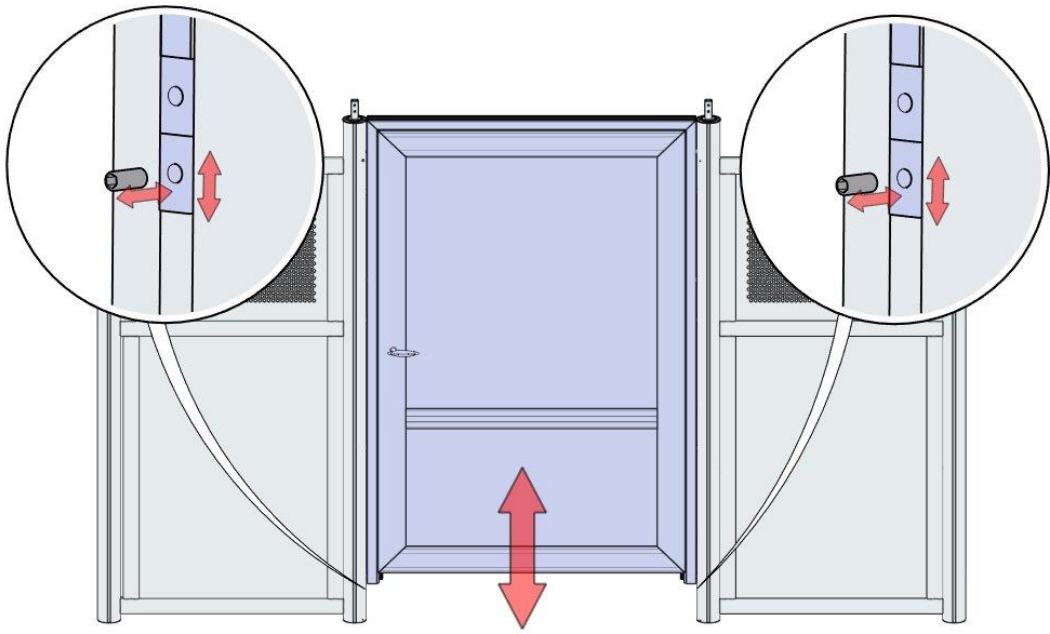
Dörr

Långsida, mot gavel

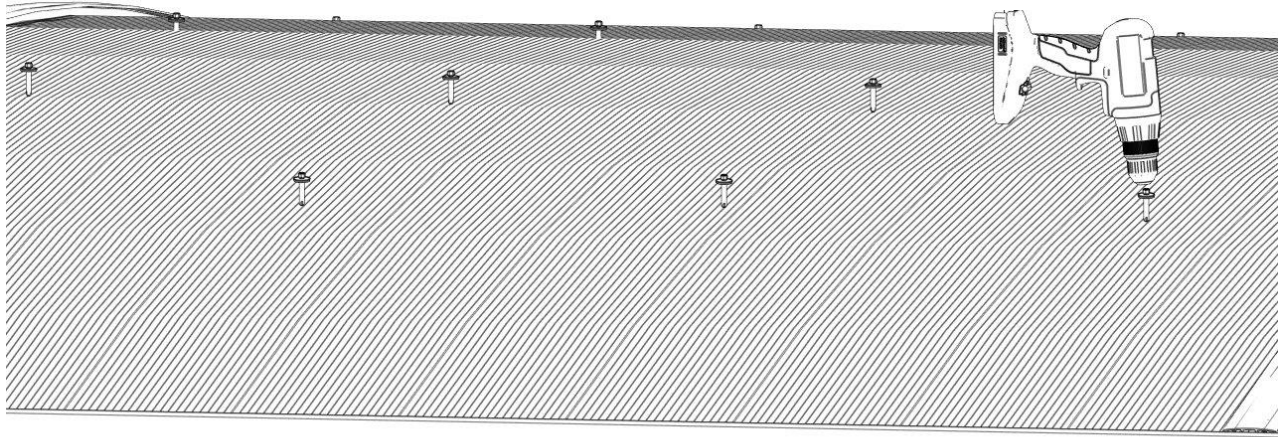
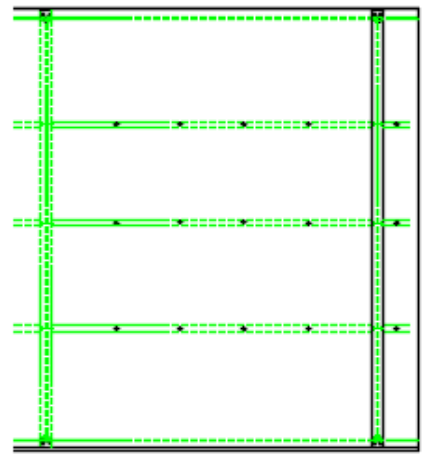
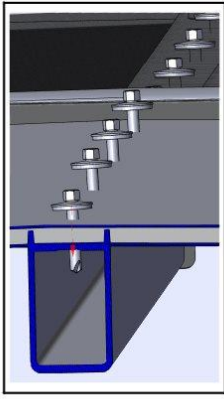


Stängt läge – Glipa mellan karm och dörrblad.

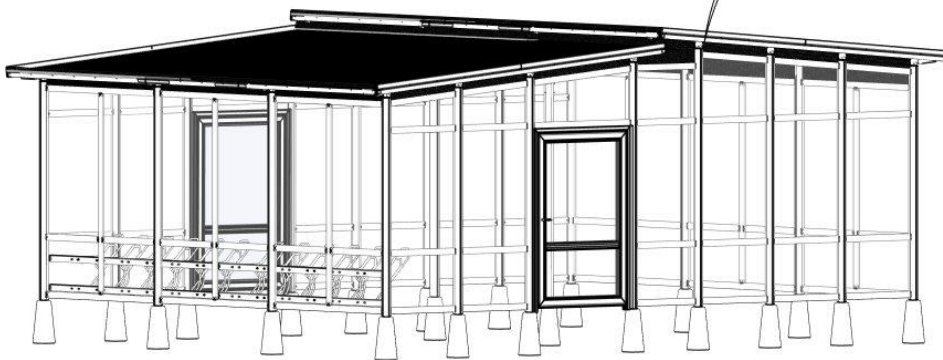
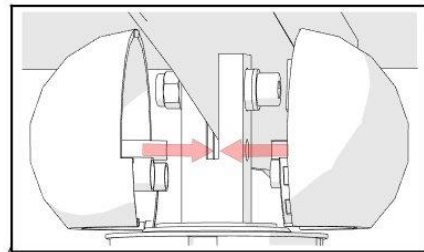


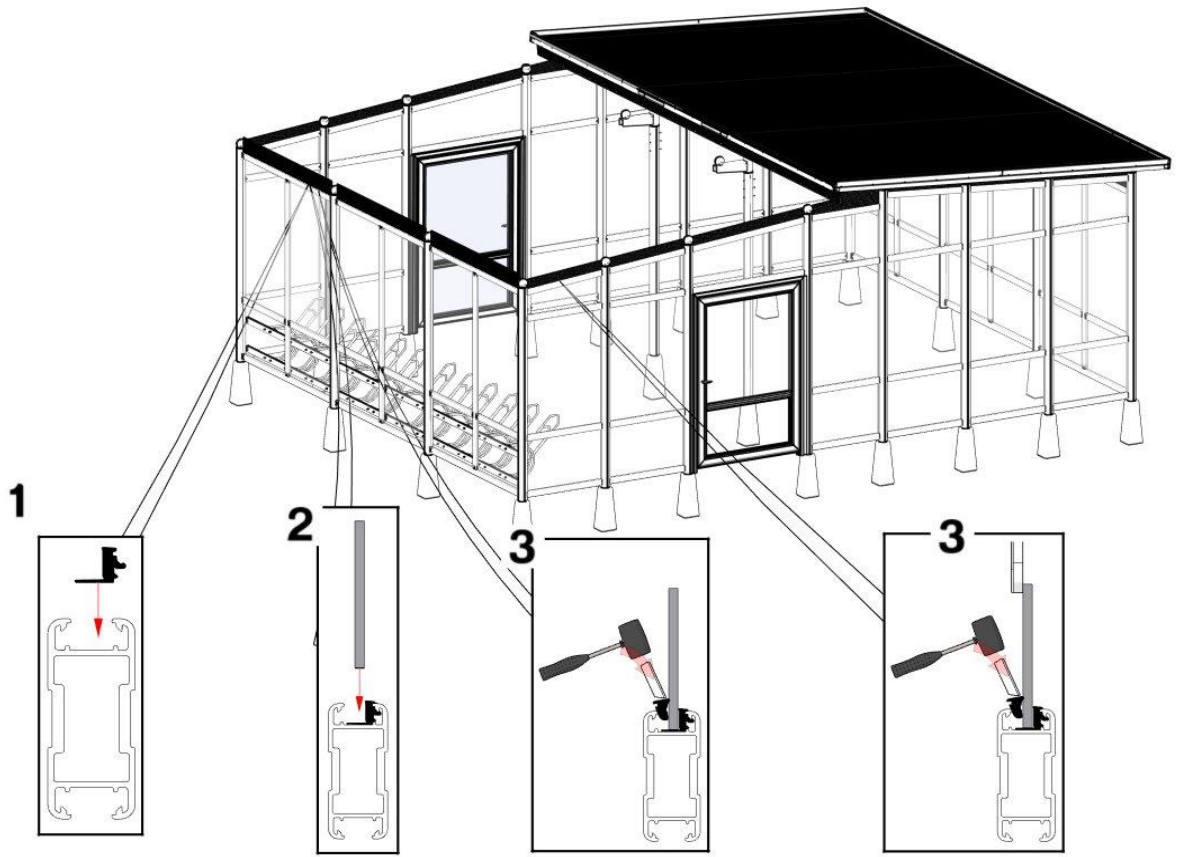


13



14





Längsida dörr

Gaveldörr

