



Produktkatalog

CYKELPARKERING

Kollektiv kvalitet

Vi tror på produkter som håller länge och på kvalitet som inte bara syns, utan också känns. Moderna men samtidigt tidlösa. Bekväma men också slitstarka. Inredning med lång livslängd som tar en naturlig plats i det offentliga rummet och är lika självklar i allt från stadskärnan till landsbygden. Produkter som gör cykelresan till bussen, tåget eller jobbet enklare, tryggare och mer bekväm. Som förbättrar trafiken tillsammans, året om.

Vi kallar det kollektiv kvalitet.

WELAND
TRAFIKMILJÖ™

Weland Trafikmiljö (fd Omni Trafikmiljö) är sedan 2001 en del av industri-koncernen Weland. Därmed kan vi garantera svensktillverkade aluminium-produkter med tryggheten att det går att göra identiska kompletterande beställningar även i framtiden.



Innehåll

Experter på trafikmiljö	4
För människor och miljö	6

CYKELGARAGE

Funkis Duo	10
Tellus Duo	12

CYKELVÄDERSKYDD

Ymer plåt	16
Ymer trä	18
Ymer dubbel	20
Ymer 20	22
Ymer 20 dubbel	24
Titan med pollare Rund	26
Titan Rambo	28
Asker	30

CYKELPARKERING

Bike Std	34
Bike dubbel	36
Velopark	38
Scooter	40

CYKELPRODUKTER

Pump Aero	44
Pump Ventus	46
Pollare Delta, Calypso, Orion	48
Pollare Rund	50
Låsbåge Sheffield	52

CYKELSERVICE

Servicestation	56
----------------	----

UTEMÖBLER

Beda	60
Brage	62
Egil	64
Bore	66
Idun	68

Tillval & möjligheter	72
Standard eller special?	74
Enkel effektivitet	76
Kontakt	78



Experter på trafikmiljö

Weland Trafikmiljö producerar svensktillverkade gatumöbler för kollektivtrafik. Våra produkter kännetecknas av hög kvalitet, underhållsfria material och smarta funktioner som underlättar vardagen för resenärer, både i storstaden och på landsbygden. Vi är en stolt leverantör till länstrafikbolag och kommuner över hela landet.

HELTÄCKANDE PRODUKTSORTIMENT

Weland Trafikmiljö erbjuder ett komplett produktsortiment för kollektivtrafik, med allt ifrån väderskydd och rökrum till cykelparkeringar och utemöbler. En stor del av sortimentet är uppbyggt enligt ett modulsystem, vilket gör produkterna enkla att anpassa. Vi kan även skräddarsy unika lösningar efter dina önskemål. Välkommen med dina idéer!

EGEN TILLVERKNING I SMÅLAND

För oss hänger kvalitet och miljö starkt ihop. Vi tillverkar våra produkter i småländska Alvesta där vi har kontroll över hela processen. Genom att kombinera modern formgivning med gedigna, slittåliga konstruktioner kan vi erbjuda underhållsfria produkter med lång livslängd. Läs mer om vårt hållbarhetsarbete på sid 6-7.

PÅLITLIG PARTNER I UR OCH SKUR

Vi är experter på trafikmiljö och finns till för dig som kund i ur och skur, i vått och torrt. Vi hjälper dig att ta ett helhetsgrepp kring trafikmiljö, från första kontakt till slutleverans. Genom att vara med genom hela processen kan vi säkerställa en hög kvalitet och du kan alltid få svar på dina frågor om våra produkter.

ALLTID ÖPPET PÅ WELANDTRAFIKMILJO.SE

Den här katalogen innehåller det bästa av det mesta inom vårt sortiment, men hela vårt utbud finns på welandtrafikmiljo.se. Där hittar du också mer inspiration och information om våra kvalitetsprodukter. Vi har öppet 24 timmar om dygnet, 365 dagar om året.

För människor och miljö

För oss handlar kvalitet om att skapa sådant som håller; som kan användas här och nu, men också i många år framöver. Produkter som tål slitage och står stadiga i alla väder, genom år och årstider. Med hållbar produktion och smarta materialval tar vi fullt ansvar för varje del och detalj i vårt arbete – före, under och efter att produkten lämnar våra händer.

MILJÖVÄNLIG TILLVERKNING

All vår produktion sker i egen regi i Småland – allt för att skapa produkter som ger starka uttryck med så små avtryck på naturen som möjligt. Du får en underhållsfri produkt direkt från tillverkningen, och en hög prefabriceringsgrad som ger konkreta fördelar i form av snabba montage och installationer.

MINIMALT UNDERHÅLL

Våra produkter kräver minimalt underhåll, men är samtidigt utformade för att underlätta skötsel och rengöring. Vi har byggt in ett smart systemtänkande som underlättar reparationer och utbyte av skadade partier i våra produkter. Allt för att underlätta för dig som kund.

LÅNG LIVSLÄNGD

Våra produkter ska hålla länge och tåla mycket. Därför är vi extra noga med materialvalen. Samtliga produkter i vårt sortiment utgörs av egna konstruktioner med högsta krav på kvalitet i material, funktion och design. En stor del av sortimentet är CE-märkt enligt gällande krav.

STABILA KONSTRUKTIONER

Vi vet vikten av pålitlighet och slitstyrka när det gäller produkter för offentlig miljö. Kraftig profilutformning och 8 mm härdat glas genomgående i våra konstruktioner ger en produkt med motståndskraft mot väderpåverkan, slitage och mekanisk åverkan.

ÅTERVINNINGSBART ALUMINIUM

Strängpressade aluminiumprofiler utgör oftast grundmaterialet i våra konstruktioner. Aluminium är en grön metall med hög styrka och hållfasthet i kombination med låg vikt. Dessutom är materialet näst intill underhållsfritt, rostar inte och är 100 % återvinningsbart.

HÅLLBART RESANDE

Vi blir fler och fler som ska dela på jordens resurser, och genom små val kan vi göra stor skillnad. Därför vill Weland Trafikmiljö uppmana till gröna sätt att resa, såsom att cykla eller åka kollektivt. Genom att vara lyhörda för människors behov och beteenden kan vi vara med och bidra till mer trivsamma offentliga miljöer – och en bättre framtid.





Cykelgarage

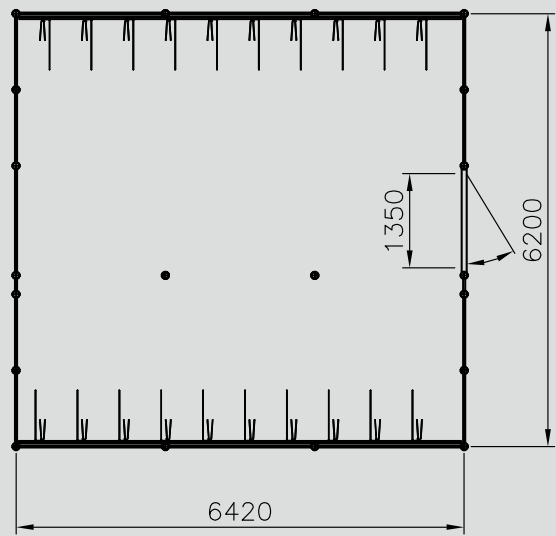
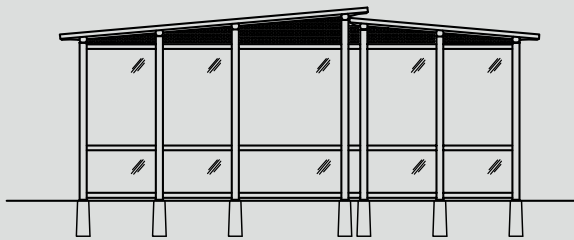
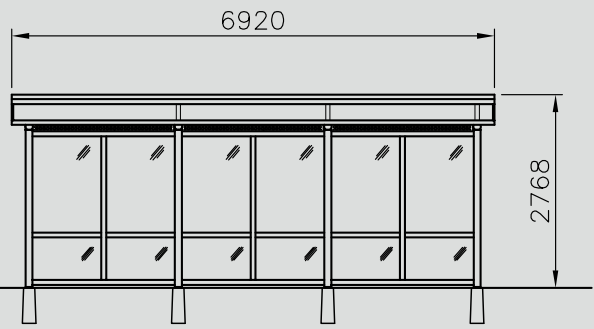
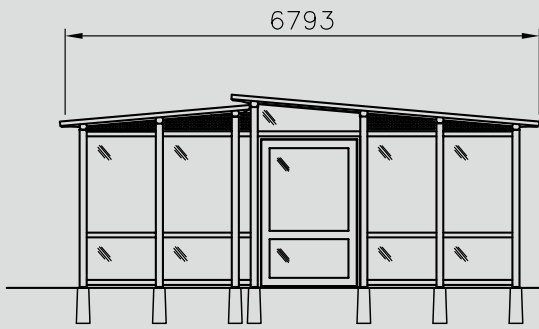
CYKELGARAGE

Funkis Duo

Funkis Duo är ett rymligt cykelgarage som lämpar sig väl i kollektiv miljö tillsammans med passerkort för den resande individen. Funkis Duo är tillverkad av pulverlackerade alternativt anodiserade aluminiumprofiler, har härdat glas och glasade dörrar i aluminium. Med sitt pulpettak får Funkis Duo ett modernt uttryck och passar bra in i ny bebyggelse. Produkten är CE-märkt enligt gällande krav och tillverkas i bredder från 6 m till 8 m. Cykelgaraget levereras delmonterat för platsmontage på betongplintar alternativt på fotplattor på gjutet fundament.

Komplettera gärna cykelgaraget med tillval som sedumtak, skjutdörr, eller ett 2-våningscykelställ för att maximera parkeringsmöjligheterna. Tillvalen beställs samtidigt som cykelgaraget. Vi erbjuder även ett brett sortiment av tillbehör som skapar en trevlig offentlig miljö. För mer detaljerad teknisk information om Cykelgarage Funkis Duo, besök welandtrafikmiljo.se.





Modernt pulpettak

Passerkort ökar tryggheten

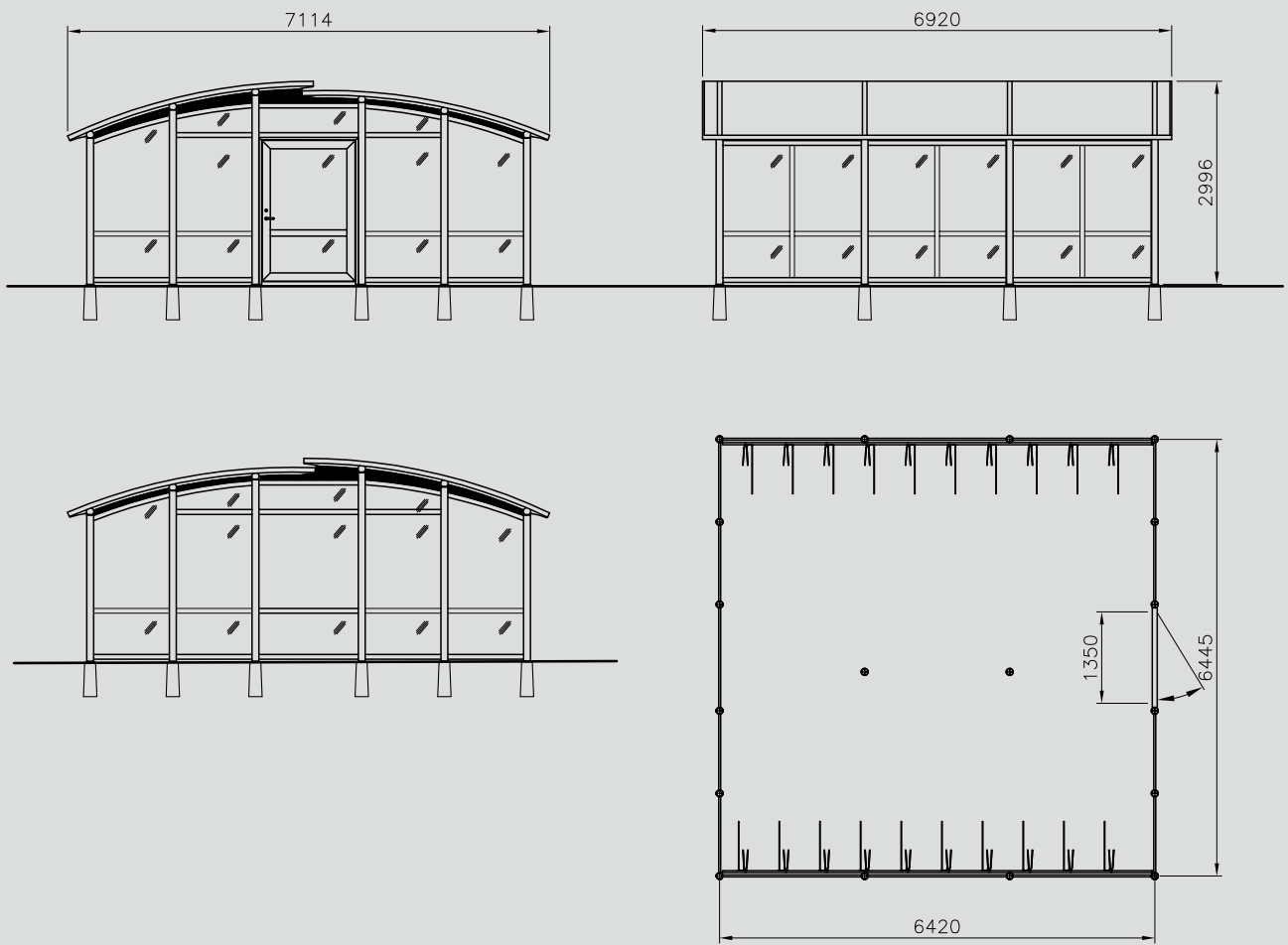
CYKELGARAGE

Tellus Duo

Tellus Duo funkar perfekt som större cykelgarage för många användare där cyklarna parkeras i två prydliga rader. De glasade väggarna ger ett luftigt intryck och passar bra in i den omgivande miljön. Modulsyste­met skapar stora möjligheter och det går att göra cykelförrådet i princip hur långt som helst. Cykelgarage Tellus Duo finns med två olika takvarianter: bågformat eller pulpettak, båda av 10 mm UV-beständig kanalplast. Det är enkelt att bygga vidare med sektioner för andra ändamål i samma länga, exempelvis källsortering eller ett redskapsskjul. Cykelgaraget förankras med betongplintar alternativt på en platsgjuten betongplatta.

Komplettera gärna cykelgaraget med tillval som sedumtak, skjutdörr, eller ett 2-våningscykelställ för att maximera parkeringsmöjligheterna. Tillvalen beställs samtidigt som cykelgaraget. Vi erbjuder även ett brett sortiment av tillbehör som skapar en trevlig offentlig miljö. Använd gärna tillbehören för att utveckla produkten i takt med att behovet förändras. För mer detaljerad teknisk information om Väd­erskydd Tellus Duo, besök welandtrafikmiljo.se.





Välj mellan bågformat tak eller pulpettak

Plats för två rader cyklar





Cykelväderskydd

Förläng med valfritt antal moduler



Väggar av perforerad aluminium

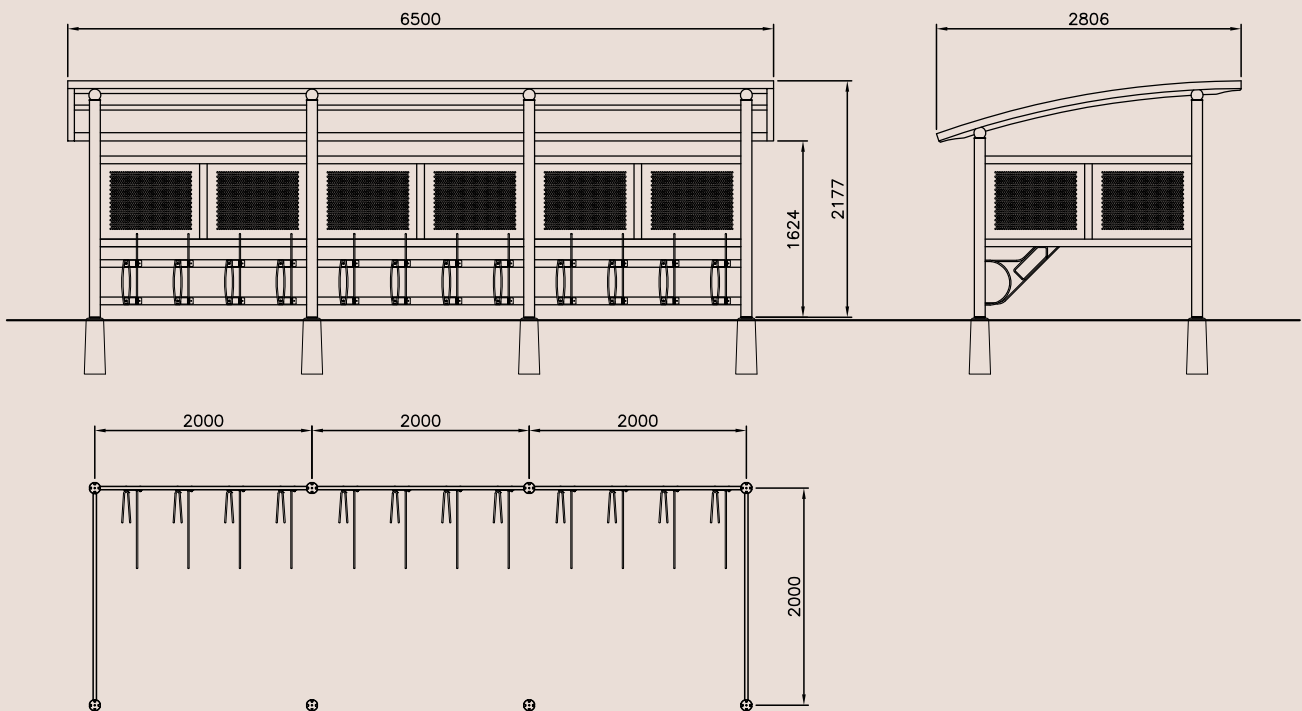
CYKELVÄDERSKYDD

Ymer plåt

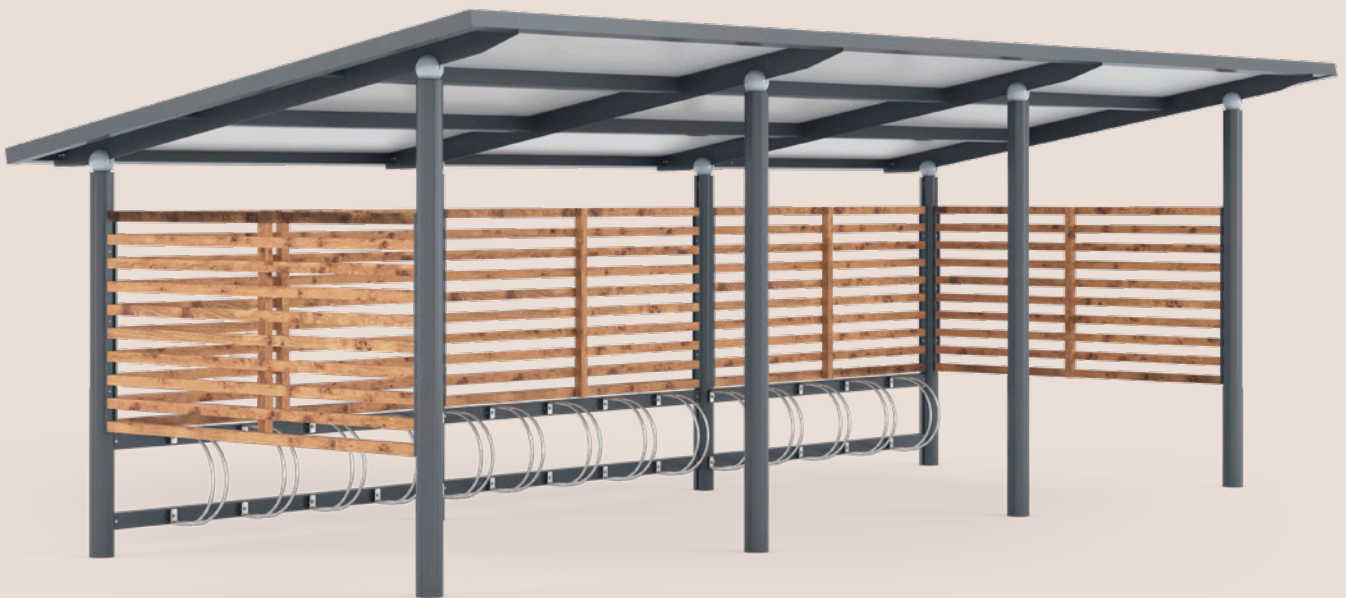
Ymer är ett underhållsfritt cykelskydd konstruerat enligt ett modulsystem som gör det enkelt att anpassa efter olika förutsättningar och behov. Det kan platsbyggas på betongplint eller levereras färdig på betongplatta i upp till två sektioner (400 cm).

Den minsta storleken ger plats för nio cyklar och varje ytterligare sektion om två meter ger plats för ytterligare fem cyklar. Konstruktionen har en stomme av pulverlackerad aluminium. Väggarna fylls med perforerad aluminiumplåt som standard samt tak av UV-beständig kanalplast. Cykelställets hjulhållare är tillverkad av varmförzinkat stål. Samtliga produkter i Ymer-serien kan beställas med platt eller bågformat tak.

Komplettera gärna cykelskydd Ymer med tillval såsom LED-belysning eller sedumtak. Tillvalen beställs samtidigt som cykelskyddet. Vi erbjuder även ett brett sortiment av tillbehör som skapar en trevlig offentlig miljö. För mer detaljerad teknisk information om Cykelskydd Ymer, besök welandtrafikmiljo.se.



Välj platt eller bågformat tak



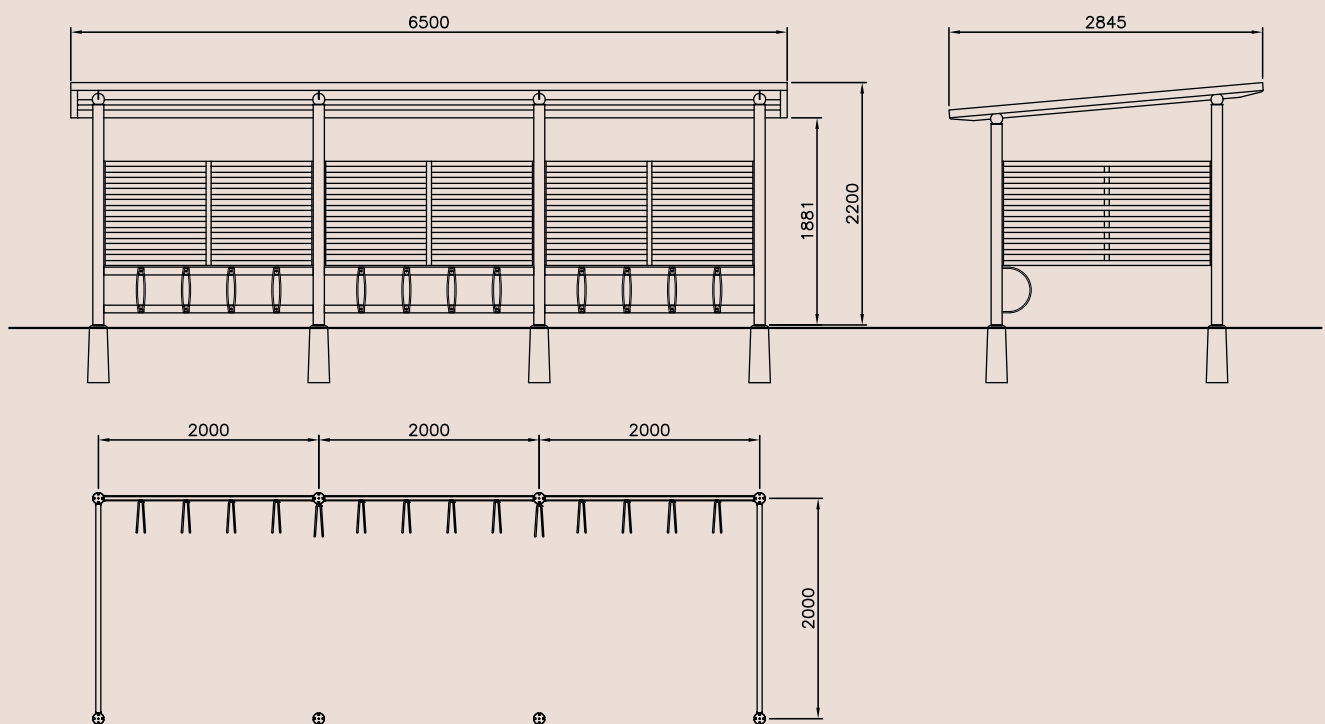
Väggar av skyddsbehandlade fururibbor

CYKELVÄDERSKYDD

Ymer trä

Skapa en trevlig och smakfull offentlig miljö med Ymer Trä, en variant av vår populära Ymer. Ymer trä har en stomme i pulverlackerat aluminium och väggar av 45 x 45 mm dubbelt linoljeimpregnerade träribbor, med högsta miljöbetyg. Detta gör att vi både kan lämna 20 års rötskyddsgaranti och 12 års garanti på färg- och formstabiliteten. Virket består av svensk PEFC-certifierad furu av hög kvalitet. Taket är i standardutförande av kanalplast men kan förses med sedum om så önskas. Cykelställets hjulhållare är tillverkat av varmförzinkat stål. Samtliga produkter i Ymer-serien kan beställas med platt eller bågformat tak.

Ymer är ett underhållsfritt cykelskydd konstruerat enligt ett modulsystem som gör det enkelt att anpassa efter olika förutsättningar och behov. Det kan platsbyggas på betongplint eller levereras färdig på betongplatta i upp till två sektioner (400 cm). Komplettera gärna Ymer Trä med olika tillbehör, såsom ramlås och hjulhållare, för att skapa en trevlig offentlig miljö. För mer information om Cykelskydd Ymer, besök welandtrafikmiljo.se.



Snyggt och effektivt från två håll



Går att få med valfri väggbeklädnad

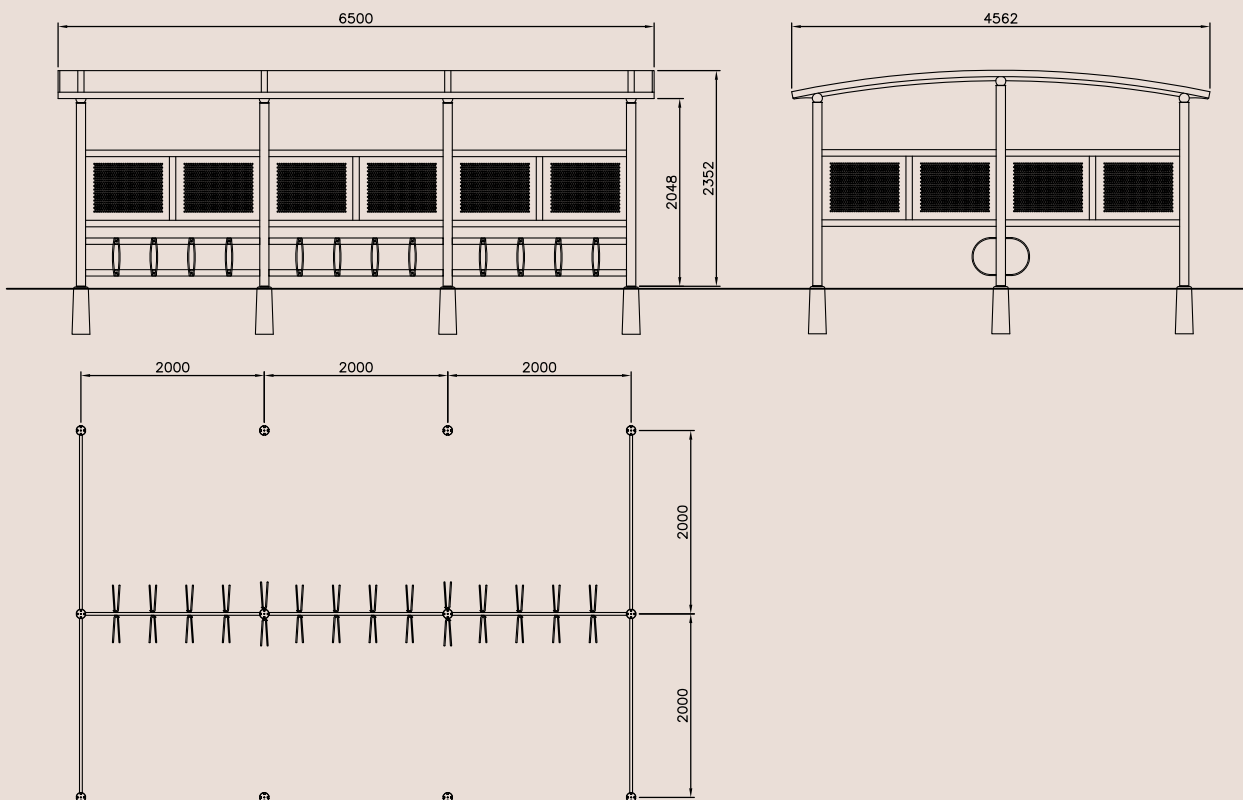
CYKELVÄDERSKYDD

Ymer dubbel

Ymer är ett underhållsfritt cykelskydd konstruerat enligt ett modulsystem som gör det enkelt att anpassa efter olika förutsättningar och behov. Som namnet avslöjar ger Ymer Dubbel ingång från båda långsidorna, vilket ger plats för två rader cyklar parkerade mot varandra. Detta är ett bra alternativ när många cyklar ska få plats. Den minsta storleken ger plats åt 18 cyklar och varje ytterligare sektion om två meter ger plats till ytterligare tio cyklar.

Väggsektionerna kan fås i perforerad aluminium, härdad 8 mm glas eller träpanel. Det kan platsbyggas på betongplint eller levereras färdig på betongplatta i upp till två sektioner (400 cm). Konstruktionen har en stomme av pulverlackerad aluminium och tak av UV-beständig kanalplast. Cykelställets hjulhållare är tillverkade av varmförzinkat stål. Samtliga produkter i Ymer-serien kan beställas med platt eller bågformat tak.

Komplettera gärna Ymer Dubbel med tillval såsom LED-belysning eller sedumtak. Tillvalen beställs samtidigt som cykelgaraget. Vi erbjuder även ett brett sortiment av tillbehör som skapar en trevlig offentlig miljö. För mer detaljerad teknisk information om Ymer Dubbel, besök welandtrafikmiljo.se.



Påbyggnadsbart i moduler



För cyklar och annat som vill ha skydd

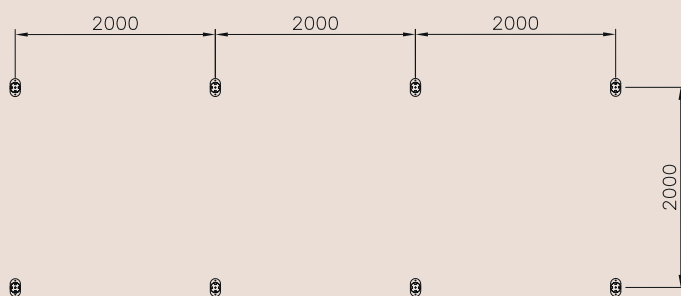
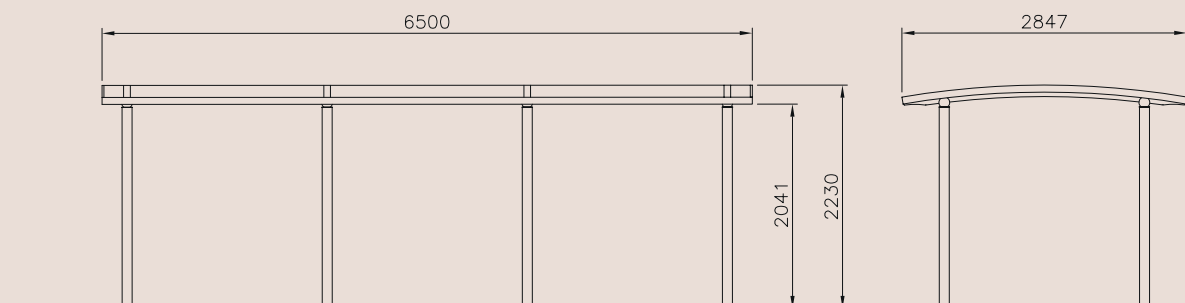
Kompletera med ett stort urval av cykelpollare

CYKELVÄDERSKYDD

Ymer 20

Ymer är ett underhållsfritt cykelskydd konstruerat enligt ett modulsystem som gör det enkelt att anpassa efter olika förutsättningar och behov. Det kan platsbyggas på betongplint eller levereras färdig på betongplatta i upp till två sektioner (400 cm). Ymer 20 är en flexibel variant utan väggar. Konstruktionen har en stomme av pulverlackerad aluminium samt tak av UV-beständig kanalplast. Cykelställets hjulhållare är tillverkade av varmförzinkat stål. Samtliga produkter i Ymer-serien kan beställas med platt eller bågformat tak.

Komplettera gärna cykelskyddet med tillval såsom LED-belysning eller sedumtak. Tillvalen beställs samtidigt som cykelskyddet. Vi erbjuder även ett brett sortiment av tillbehör som skapar en trevlig offentlig miljö. För mer detaljerad teknisk information om Ymer 20, besök welandtrafikmiljo.se.



Går att få med platt eller bågformat tak



Plats för mycket mer

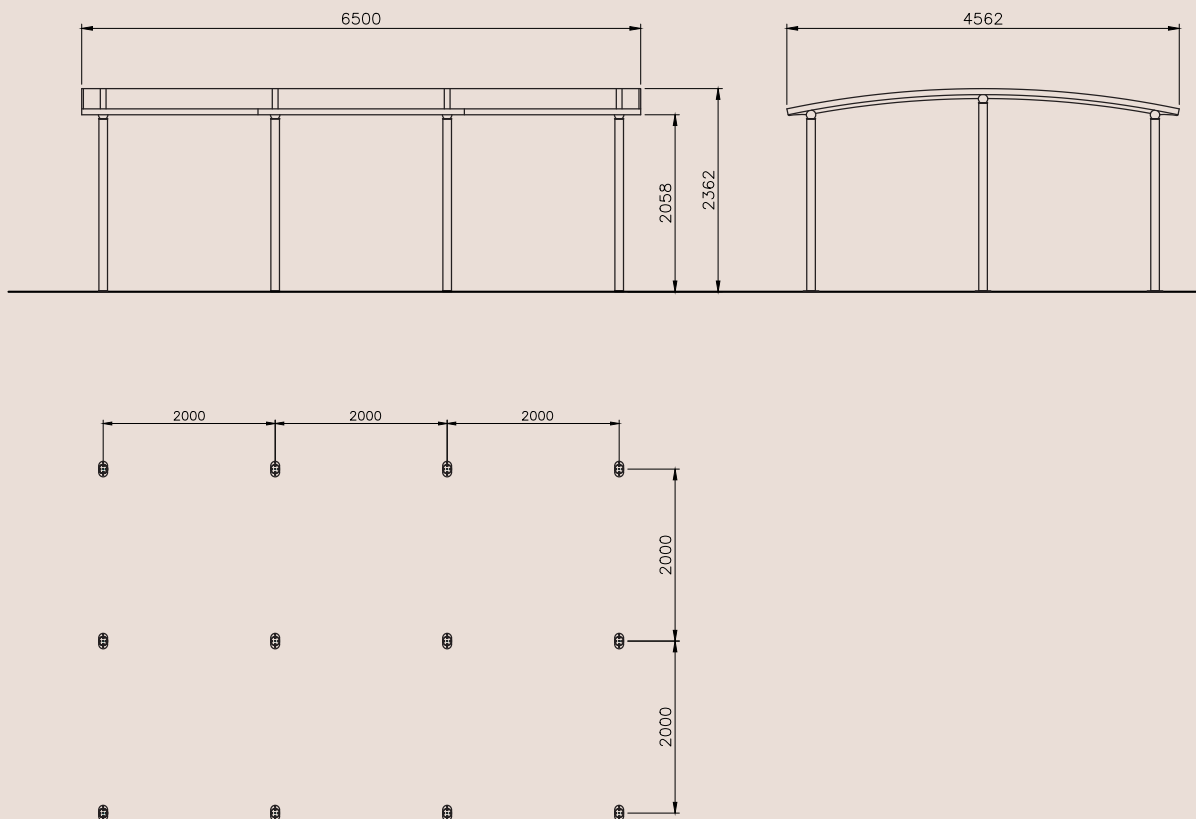
Komplettera med ett stort urval av cykelpollare

CYKELVÄDERSKYDD

Ymer 20 dubbel

Ymer är ett underhållsfritt cykelskydd konstruerat enligt ett modulsystem som gör det enkelt att anpassa efter olika förutsättningar och behov. Ymer 20 dubbel är en flexibel variant utan väggar, som platsbyggs på betongplint. Konstruktionen har en stomme av pulverlackerad aluminium samt tak av UV-beständig kanalplast. Cykelställets hjulhållare är tillverkade av varmförzinkat stål. Samtliga produkter i Ymer-serien kan beställas med platt eller bågformat tak.

Komplettera gärna cykelskyddet med tillval såsom LED-belysning eller sedumtak. Tillvalen beställs samtidigt som cykelskyddet. Vi erbjuder även ett brett sortiment av tillbehör som skapar en trevlig offentlig miljö. För mer detaljerad teknisk information om Ymer 20 dubbel, besök welandtrafikmiljo.se.



Placeras med fördel invid huskropp

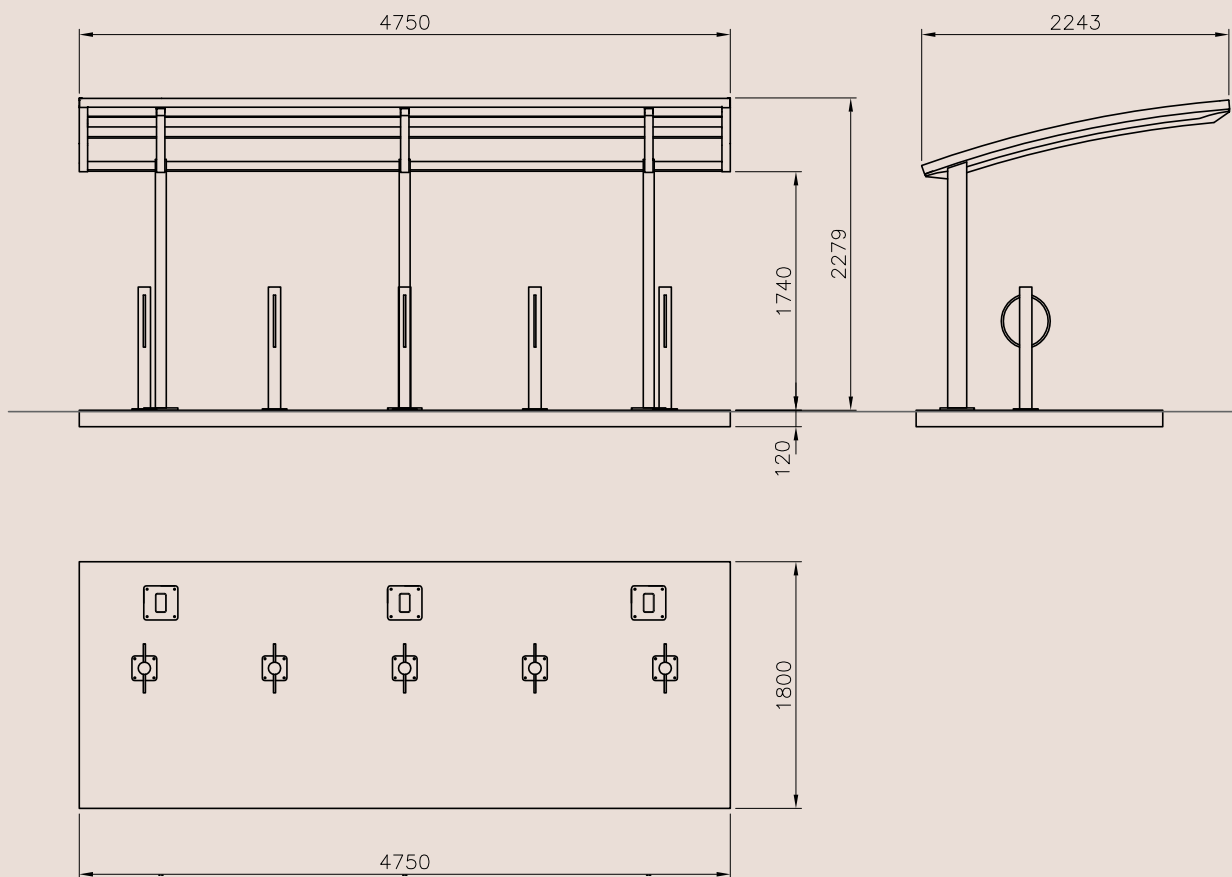


Levereras komplett med betongplatta

CYKELVÄDERSKYDD

Titan med pollare Rund

Cykelskyddet Titan är ett skärmtak utan bakvägg eller sidoväggar. Titan är ett mycket lättplacerat cykelskydd, lika passande sida vid sida som rygg i rygg. Välj med hjulhållare eller pollare som levereras med eller utan belysning. Cykelskydd Titan med pollare levereras komplett monterat på betongplatta.





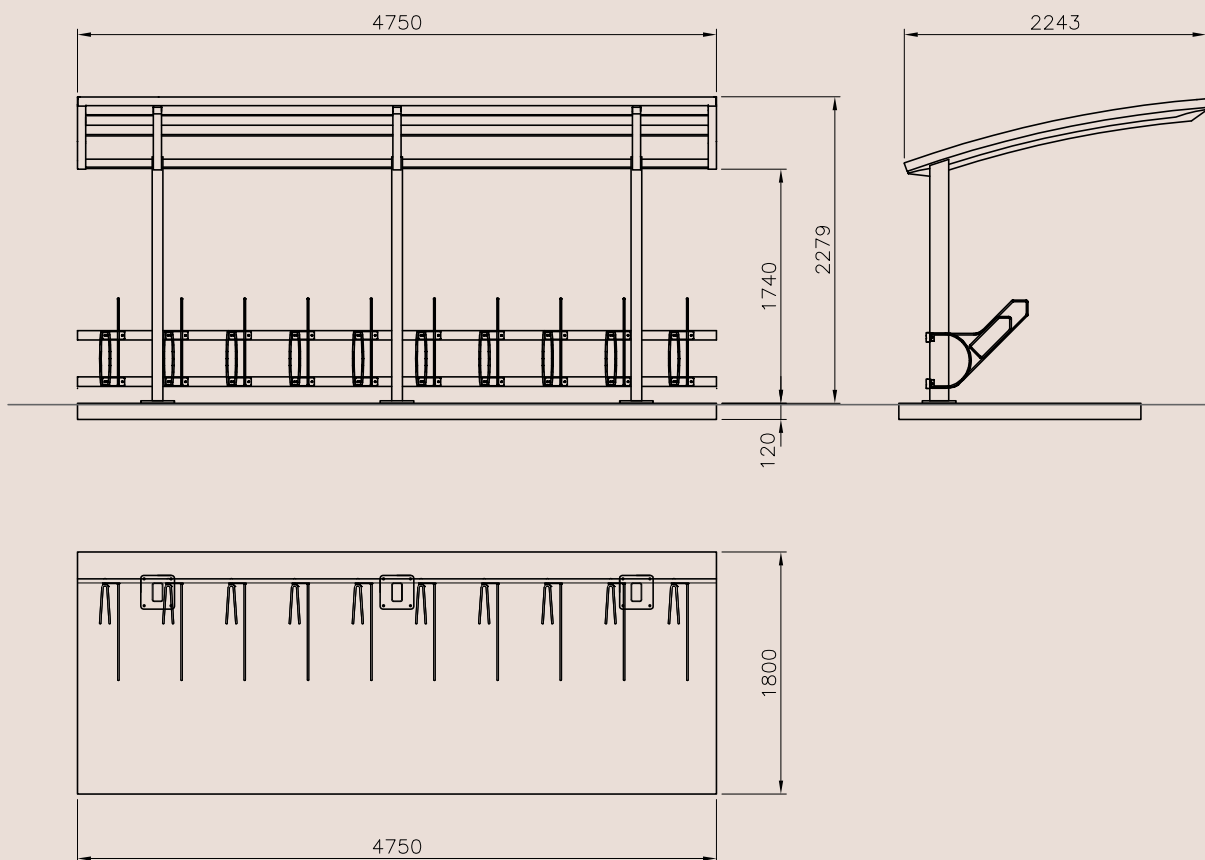
Lättplacerat cykelskydd

Leverans komplett på betongplatta

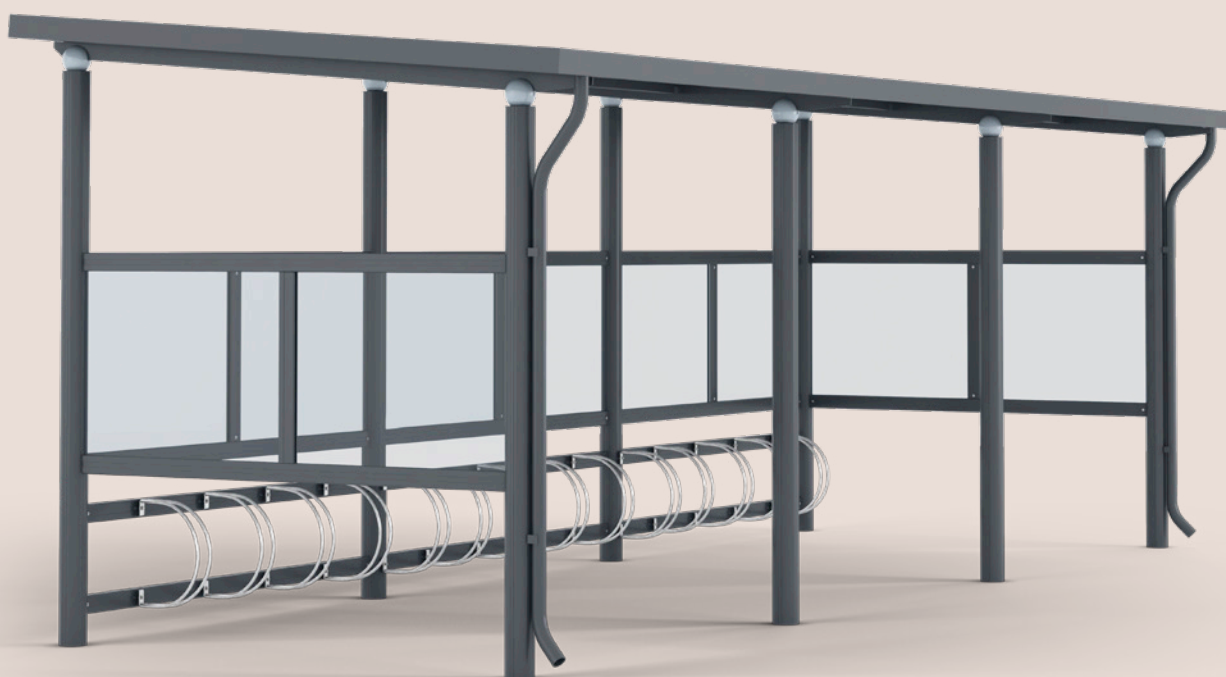
CYKELVÄDERSKYDD

Titan Rambo

Titan Rambo är ett skärmtak för cyklar, utan bakvägg eller sidoväggar, utrustad med vår klassiska hjulhållare med ramlåsning. Titan Rambo är ett mycket lättplacerat cykelskydd, lika passande sida vid sida som rygg i rygg. Välj med hjulhållare eller pollare som levereras med eller utan belysning. Cykelskyddet levereras komplett monterat på betongplatta.



Kan placeras mot väggytor



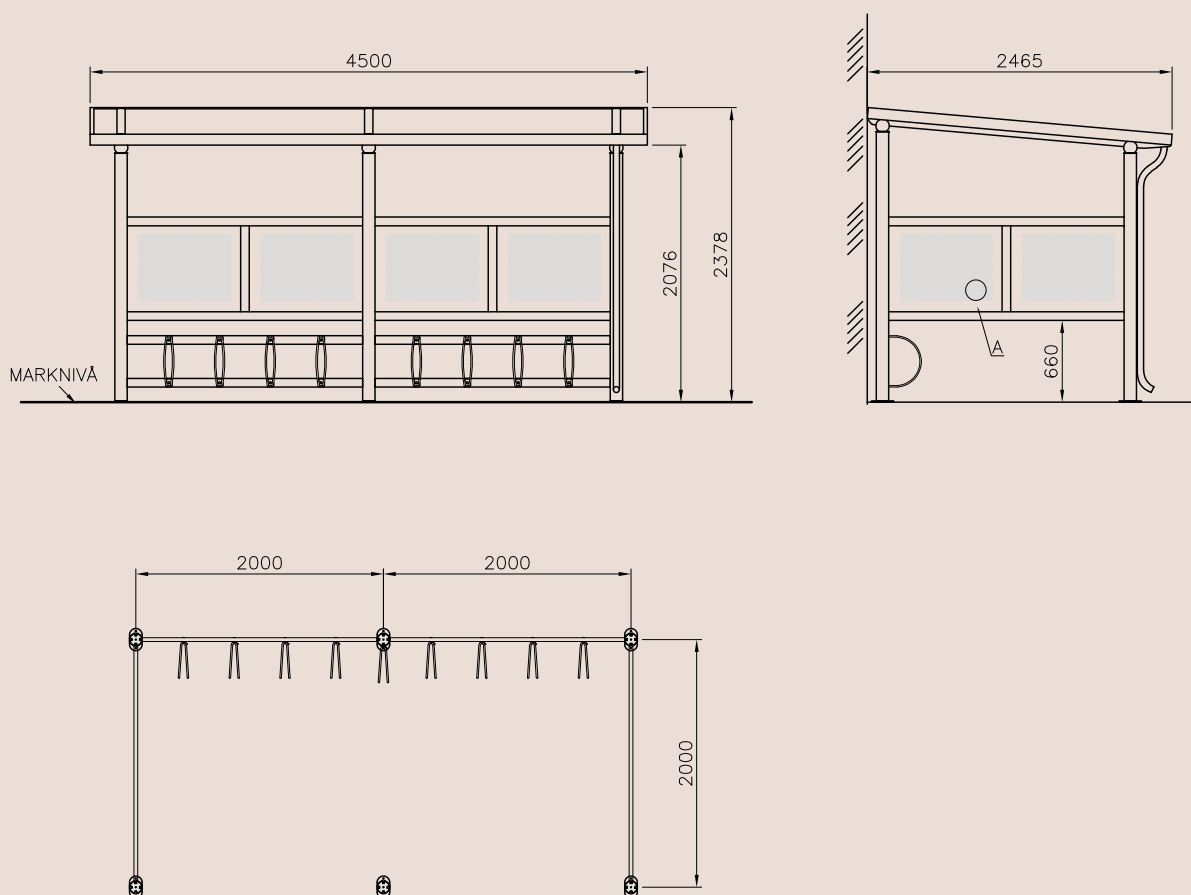
Med plats för nio cyklar eller fler

CYKELVÄDERSKYDD

Asker

Asker är en variant av cykelskyddet Ymer, och kan med fördel placeras mot vägg då vattenavrinning sker framåt. Den minsta storleken ger plats åt nio cyklar och varje ytterligare sektion om två meter ger plats till ytterligare fem cyklar. Asker, som består av aluminiumprofiler med skivmaterial och gallerfönster i aluminium, förankras med betongplintar.

Komplettera gärna Asker med tillval såsom belysning och sedumtak samt praktiska tillbehör såsom ramlås och hjulhållare. För mer detaljerad teknisk information om Cykelskydd Asker, besök welandtrafikmiljo.se.





3110

Trekking

easy comfort

Scoring
Koranyi

MUS

best

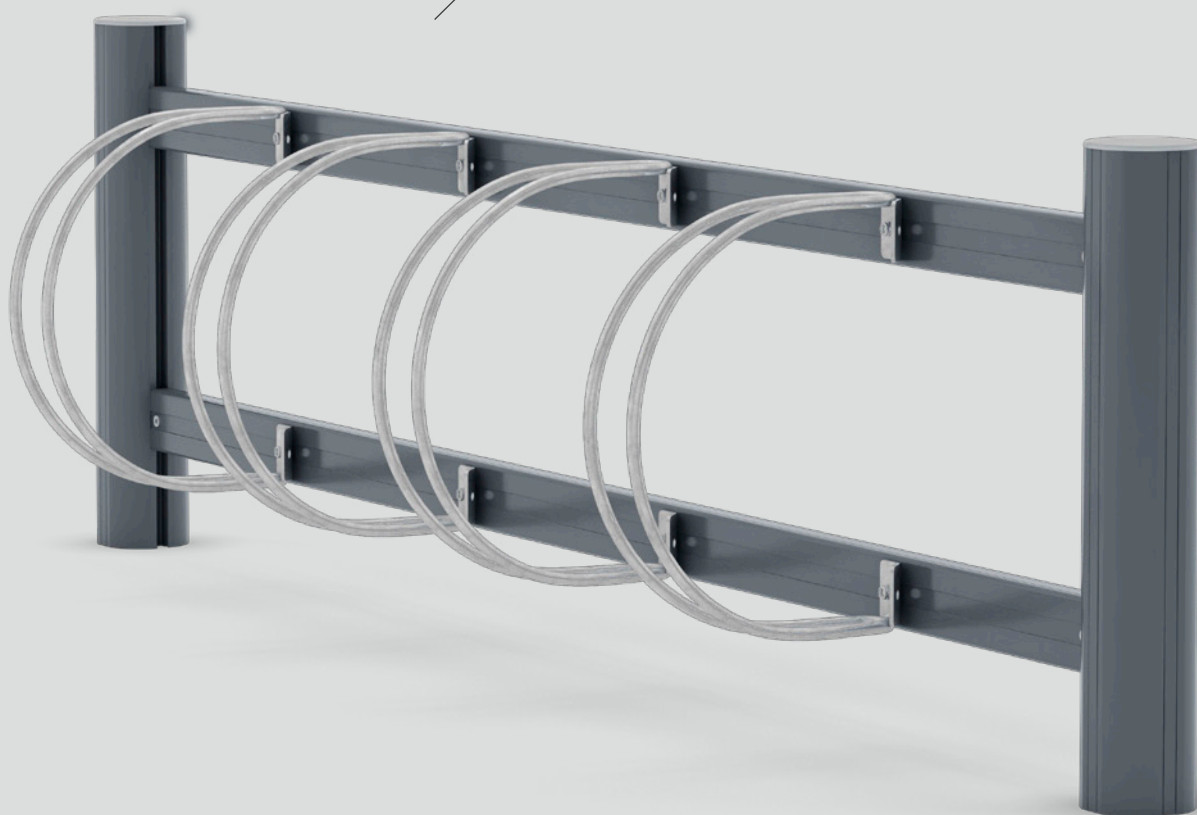
TRAIL
KEND

go



Cykelparkering

Klassisk enkelradig cykelparkering

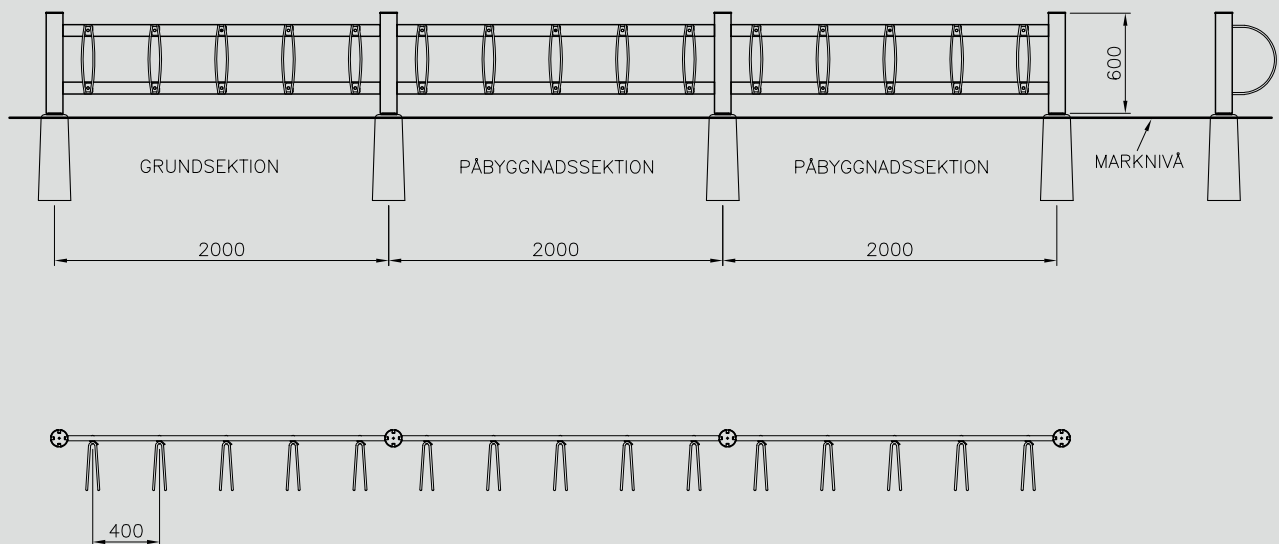


CYKELPARKERING

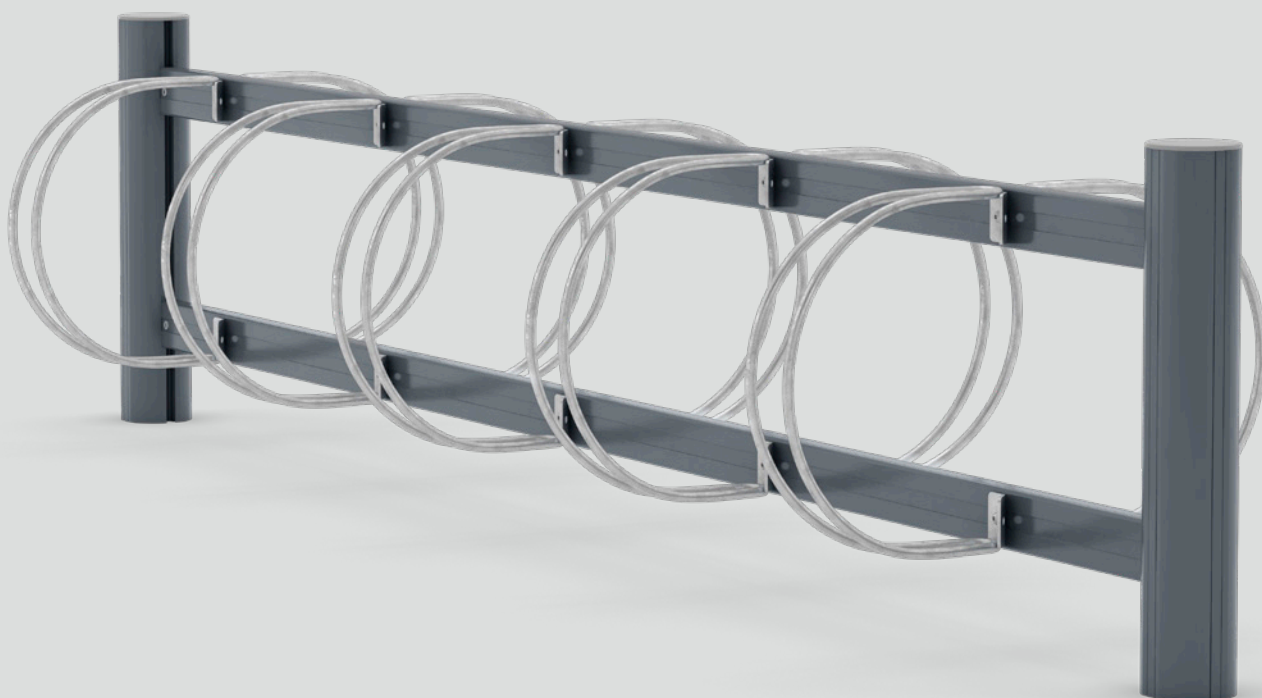
Bike Std

Bike är ett smidigt, enkelradigt cykelställ som skapar ordning på cyklarna när de parkeras. Bike finns i två standardstorlekar för att skapa plats för olika många cyklar. Cykelställen levereras normalt i sektioner om fem platser. Stället markföranteras med hjälp av betongplintar eller levereras med en fotplatta som går att förankra i befintlig betong. Cykelstället kan enkelt byggas på i efterhand om behovet ökar.

Skräddarsy Bike med olika tillval, såsom ramlås, klot och ändlock. Tillbehören beställs samtidigt som cykelstället. För mer information om våra tillbehör, besök welandtrafikmiljo.se.



Klassisk dubbelsidig cykelparkering

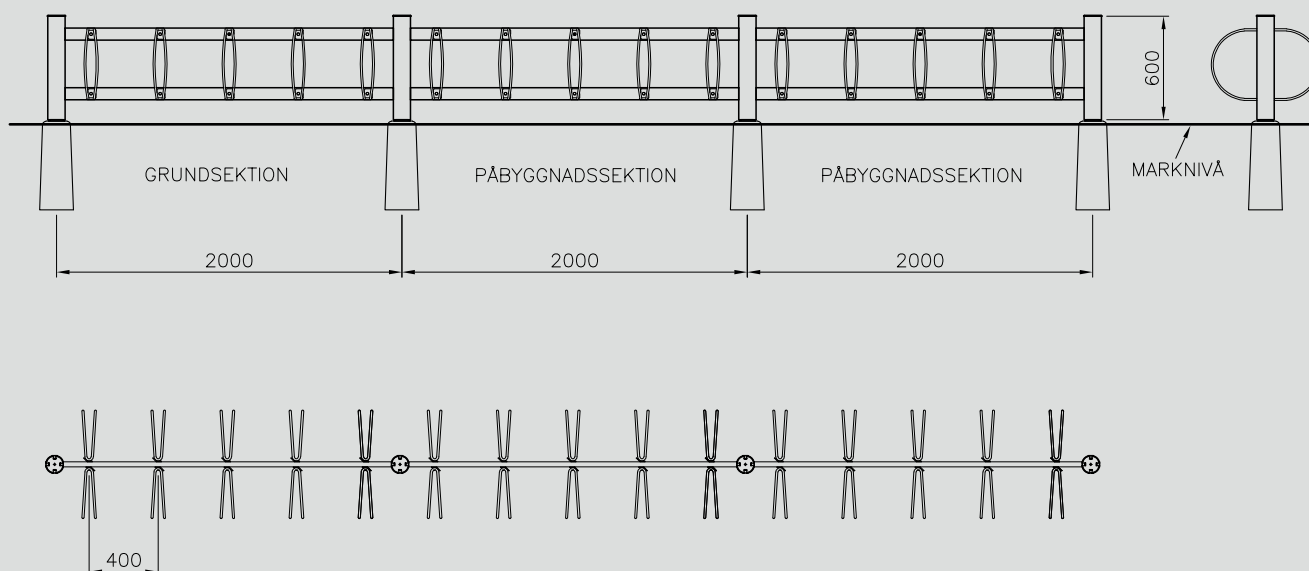


CYKELPARKERING

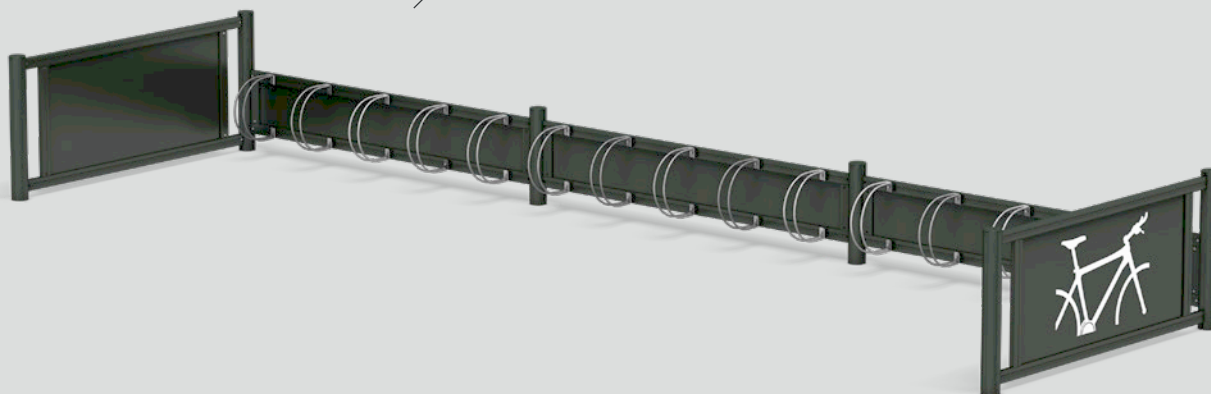
Bike dubbel

Cykelparkering Bike Dubbel är en platsbesparande, dubbelradig cykelparkering som tillåter cyklar att parkera från två håll med framhjulen inåt. Cykelstället är tillverkat av pulverlackerade alternativt anodiserade aluminiumprofiler. Bike-sektionerna finns i två standardstorlekar för att skapa plats för olika många cyklar. Cykelställena levereras normalt i sektioner om fem platser. Stället markföranteras med hjälp av betongplintar eller levereras med en fotplatta som går att förankra i befintlig betong. Cykelstället kan enkelt byggas på i efterhand om behovet ökar.

Skräddarsy Bike Dubbel med olika tillval, såsom ramlås, klot och ändlock. Tillbehören beställs samtidigt som cykelstället. För mer information om våra tillbehör, besök welandtrafikmiljo.se.



Inramad utomhusparkering
för stadsmiljö



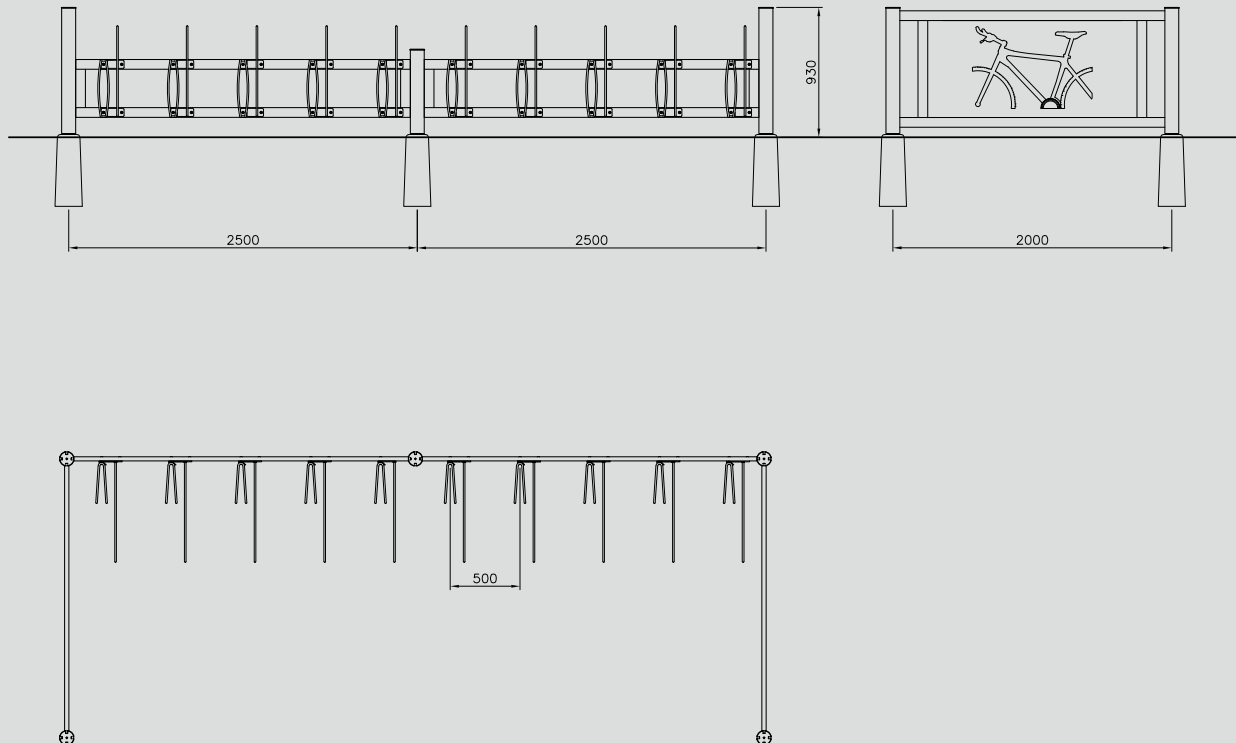
Dekorative sidor med reflextryck

CYKELPARKERING

Velopark

Cykelstället Velopark är ett uppskattat fristående parkeringsalternativ för cyklar i stadsmiljö och passar utmärkt vid affärs- och handelsgallerior, gatumiljöer, torg och tågstationer. Velopark är tillverkat av pulverlackerad aluminium och är kombinerat med Rambo ramlås för säker fastlåsning av cykeln. Cykelstället Velopark syns på långt håll även i mörker då gavelns sidorna har en dekorativ cykel i reflextryck.

Komplettera gärna cykelstället med praktiska tillval och tillbehör för att skapa en trivsamt offentlig miljö. För mer information, besök welandtrafikmiljo.se.



Medhåvt lås minskar stölder



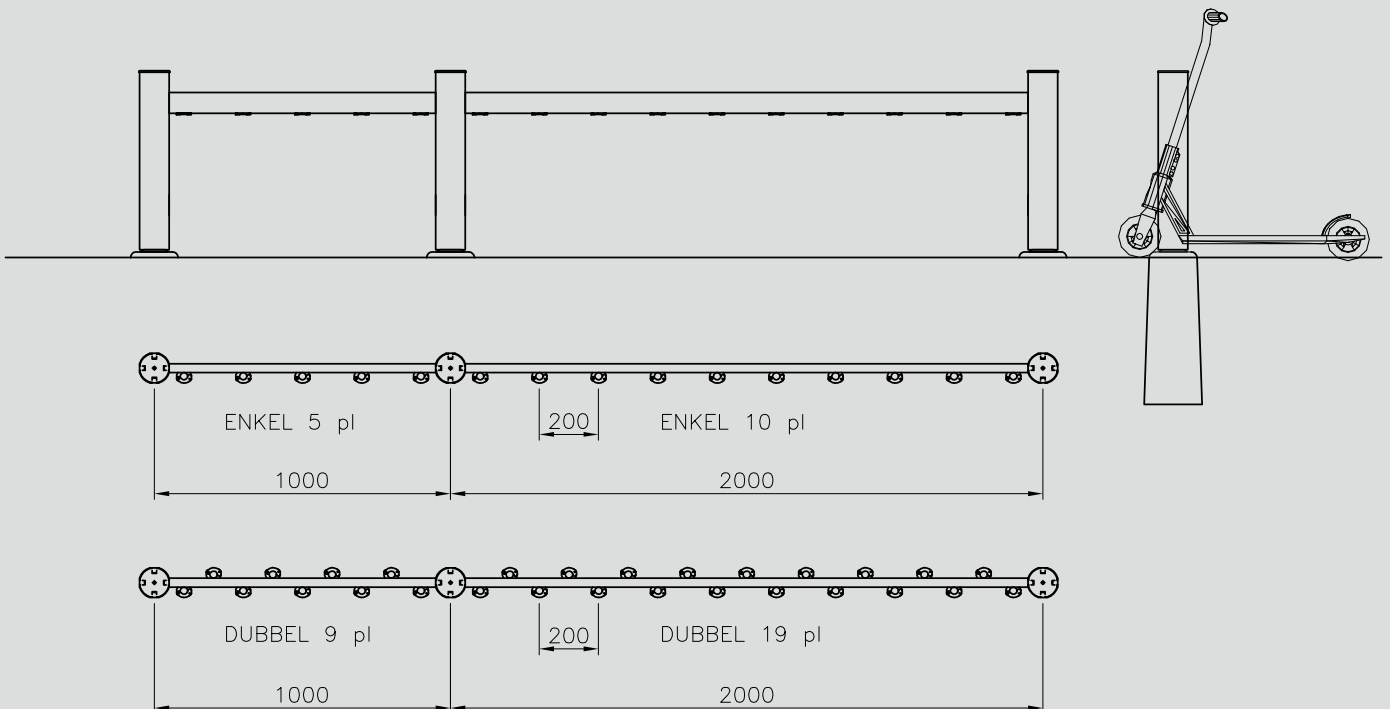
Leverans komplett på betongfundament

CYKELPARKERING

Scooter

Vår trygga och prydliga parkering för scootrar och sparkcyklar är en enkel och efterfrågad lösning. Stativet är tillverkat av underhållsfri aluminium med hållare av varmförzinkat stål. Scootern eller sparkcykeln körs in i hållaren som sedan låses fast med medhavt nyckel- eller kodlås. Parkeringsstället finns i en och två meters sektioner, komplett med betongfundament.

För mer information om elscooterparkeringen, besök welandtrafikmiljo.se.







Cykelprodukter

Pumpen startas med ett enkelt knapptryck



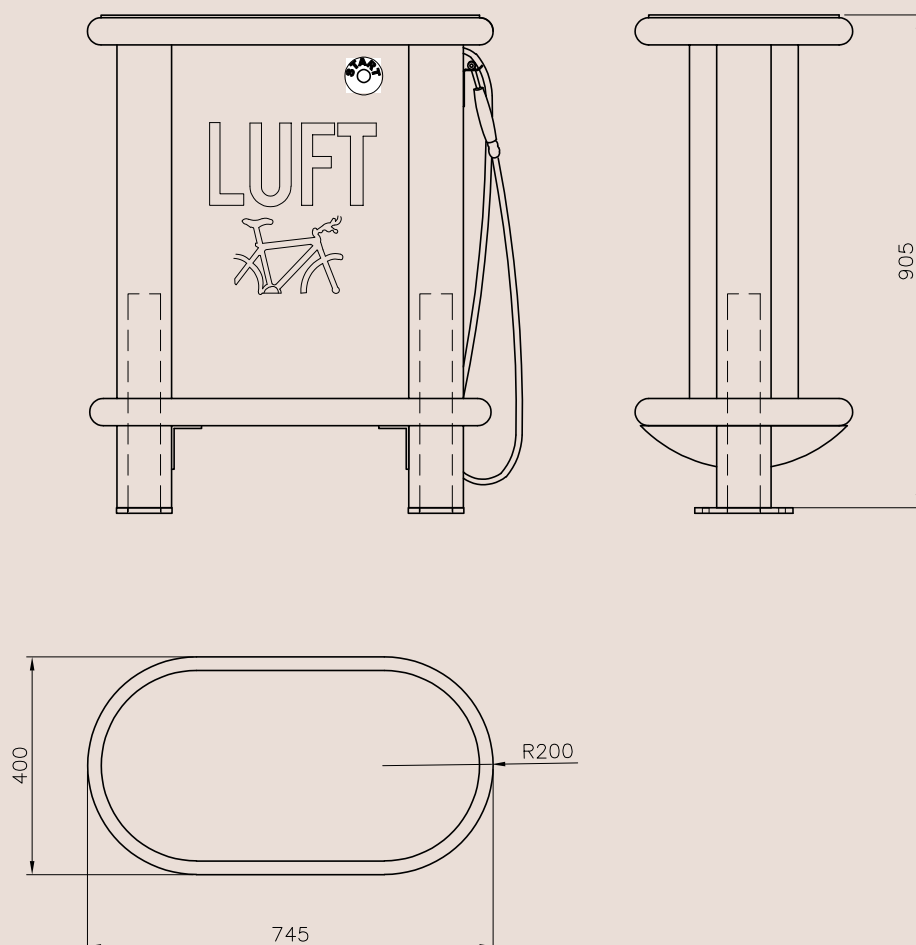
Kompressorn styrs av tidsrelä

CYKELPRODUKTER

Pump Aero

Aero är en smidig cykelpump som är utvecklad för att klara en säker drift med minimalt underhåll till låg kostnad. Kompressorn aktiveras enkelt genom knapptryck på sidan och har handtag med munstycke för cykel och bilventil (BMX). Ett tidsrelä styr att kompressorn är aktiv i två minuter. Detta innebär att cykelpumpen skyddas mot haveri vid ett eventuellt slangbrott. Avluftning sker automatiskt vid aktivering.

Cykelpumpen kan monteras på betongplint, fotplattor eller levereras färdigmonterad på en betongplatta. Cykelpumpen är lättskött och tillverkad av underhållsfri, pulverlackerad aluminium för maximal hållbarhet. Produkten är CE-märkt enligt gällande krav.



Kan även integreras i
vårt cykelställ Bike



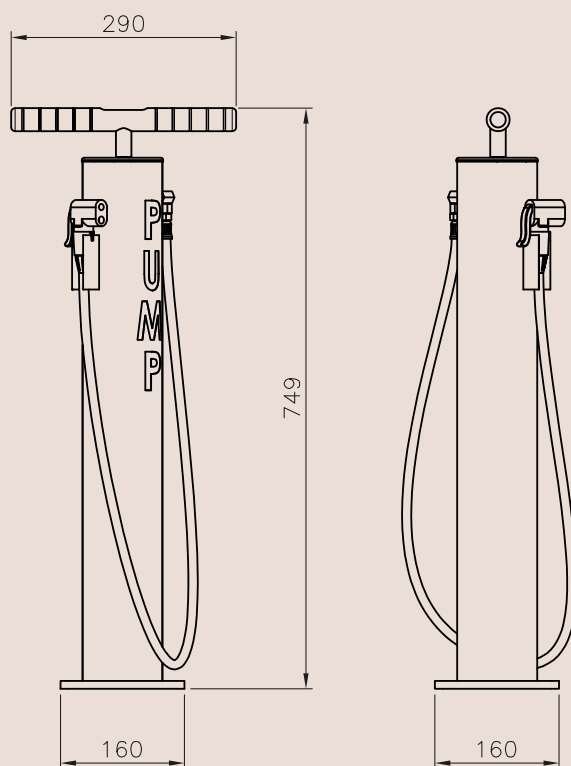
Fungerar utmärkt som
avslutningsstolpe

CYKELPRODUKTER

Pump Ventus

Ventus pumpar cyklarna med handkraft och utan eluppkoppling. Pumpstolpen har samma dimension som våra övriga cykelställ, vilket gör att den fungerar utmärkt både som avslutningsstolpe eller som en fristående stolpe. En traditionell cykelpump i ett stabilt och funktionellt storformat, helt enkelt! Tack vare att den industriella luftkolven är omsluten av underhållsfria aluminiumprofiler och har ett robust handtag, kan pumpen vistas ute 365 dagar om året.

Cykelpump Ventus kan även kombineras med cykelställ Bike genom att ersätta ett av sidostativen i cykelstället med pumpen. Detta är en snygg och smidig lösning som sparar plats. Finns redan cykelstället? Beställ en cykelpump för eftermontage.





DELTA



CALYPSO

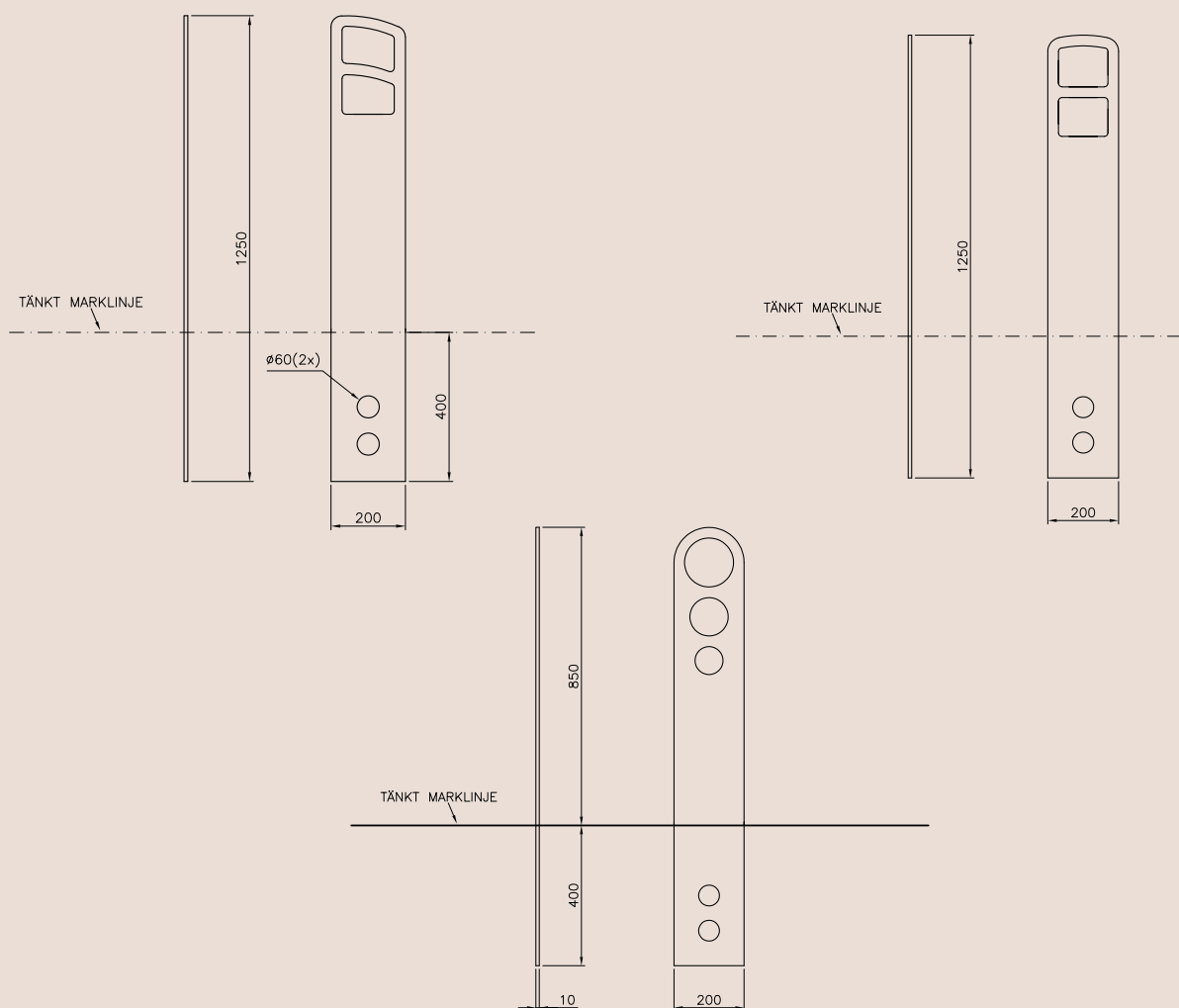


ORION

Pollare Delta, Calypso, Orion

Erbjud en säker plats att parkera cykeln vid torg, stationer, butiker, gallerier, arbetsplatser eller bostadshus med hjälp av cykelpollare. Delta, Calypso och Orion har ett modernt designspråk och tillverkas av laserskuren plåt som galvaniserats och pulverlackerats i valfri färg. Välj den i enhetlig färg eller varför inte sätta lite olika färg på tillvaron? Pollaren gjutes fast i marken eller monteras i en gjuten betongplatta.

Vid större behov kan vi även skräddarsy cykelpollare efter din unika specifikation. Komplettera gärna cykelpollaren med olika tillval och tillbehör för att skapa en trevlig och ordnad offentlig miljö. För mer information, besök welandtrafikmiljo.se.



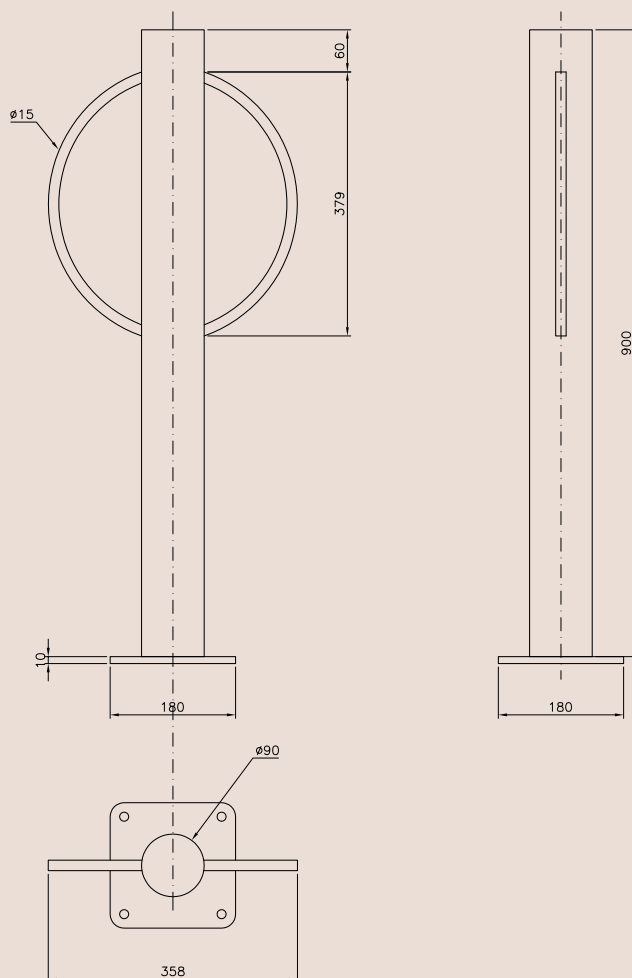


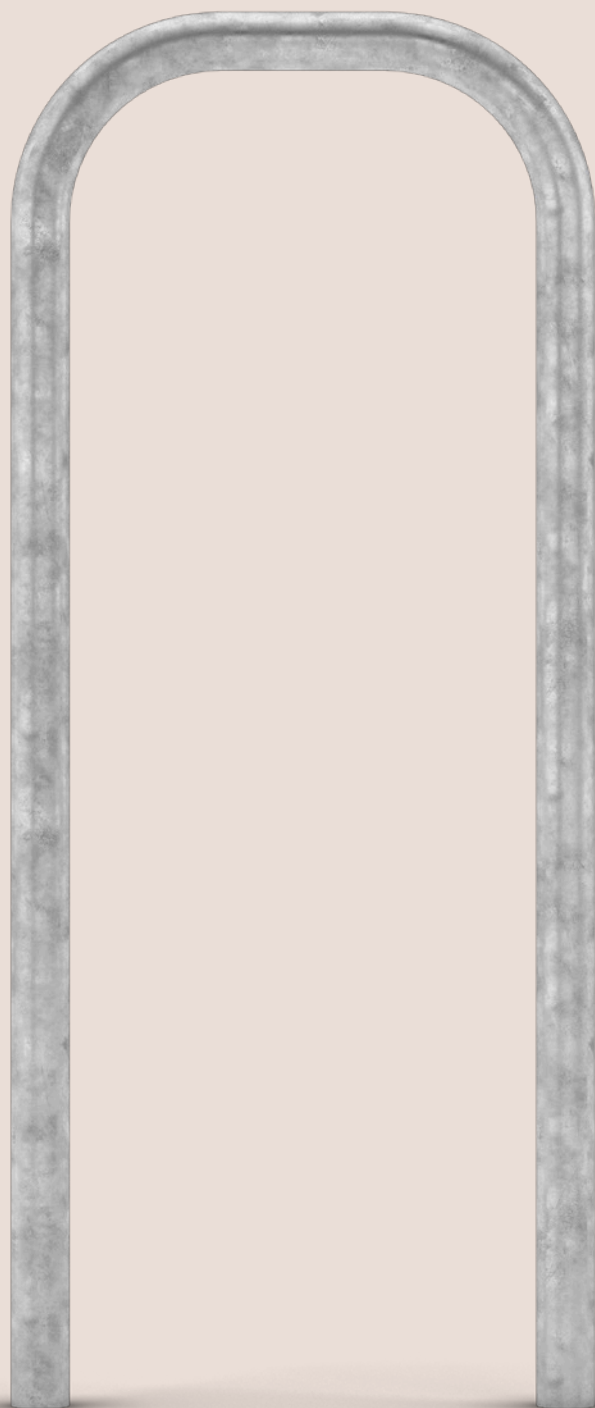
CYKELPRODUKTER

Pollare Rund

Erbjud en säker plats att parkera cykeln vid torg, stationer, butiker, gallerior, arbetsplatser eller bostadshus med hjälp av cykelpollare. Rund har ett öppet och självklart designspråk som gör det enkelt att låsa fast cykeln med extra säkerhetslås. Den är tillverkad av varmförzinkat stål som galvaniserats och pulverlackerats i valfri färg. Välj den i enhetlig färg eller varför inte sätta lite olika färg på tillvaron? Pollaren gjutes fast i marken eller monteras i en gjuten betongplatta.

Komplettera gärna cykelpollaren med olika tillval och tillbehör för att skapa en trevlig och ordnad offentlig miljö. För mer information, besök welandtrafikmiljo.se.



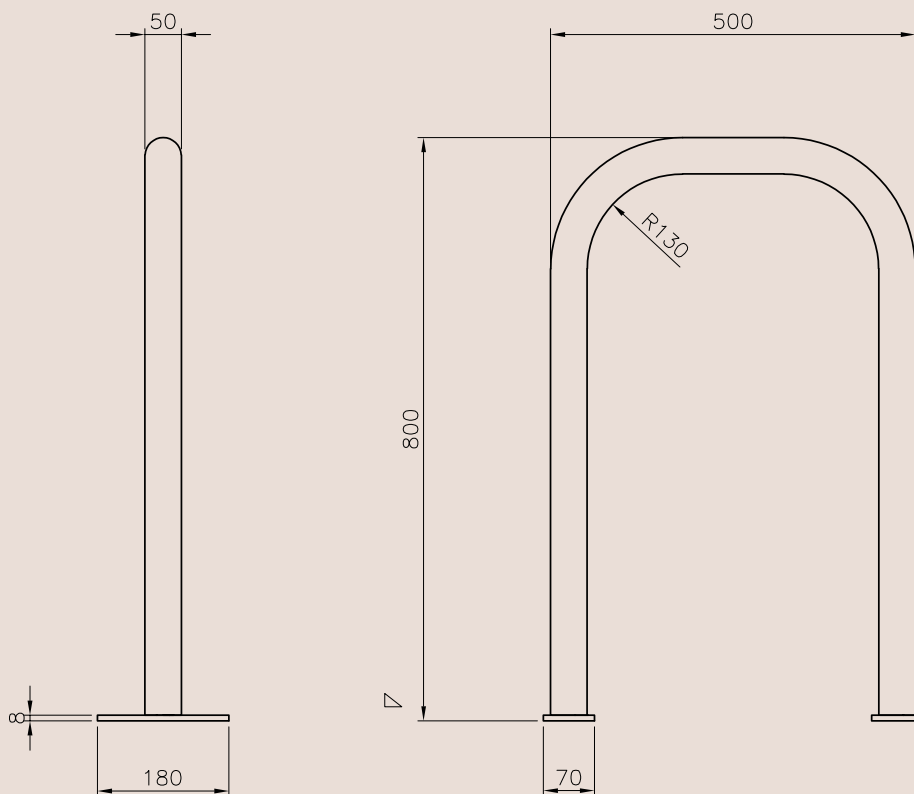


CYKELPRODUKTER

Låsbåge Sheffield

En låsbåge erbjuder också en säker cykelparkering vid torg, stationer, butiker, gallerior, arbetsplatser eller bostadshus. Sheffield består av en mjukt rundad varmförzinkad stålbåge som gjuts ner i marken för en stilren och stabil funktion.

Komplettera gärna låsbågen med olika tillval och tillbehör för att skapa en trevlig och ordnad offentlig miljö. För mer information, besök welandtrafikmiljo.se.





SERVICES





Cykelservice

Cykelhängaren lyfter upp cykeln för lättare åtkomst



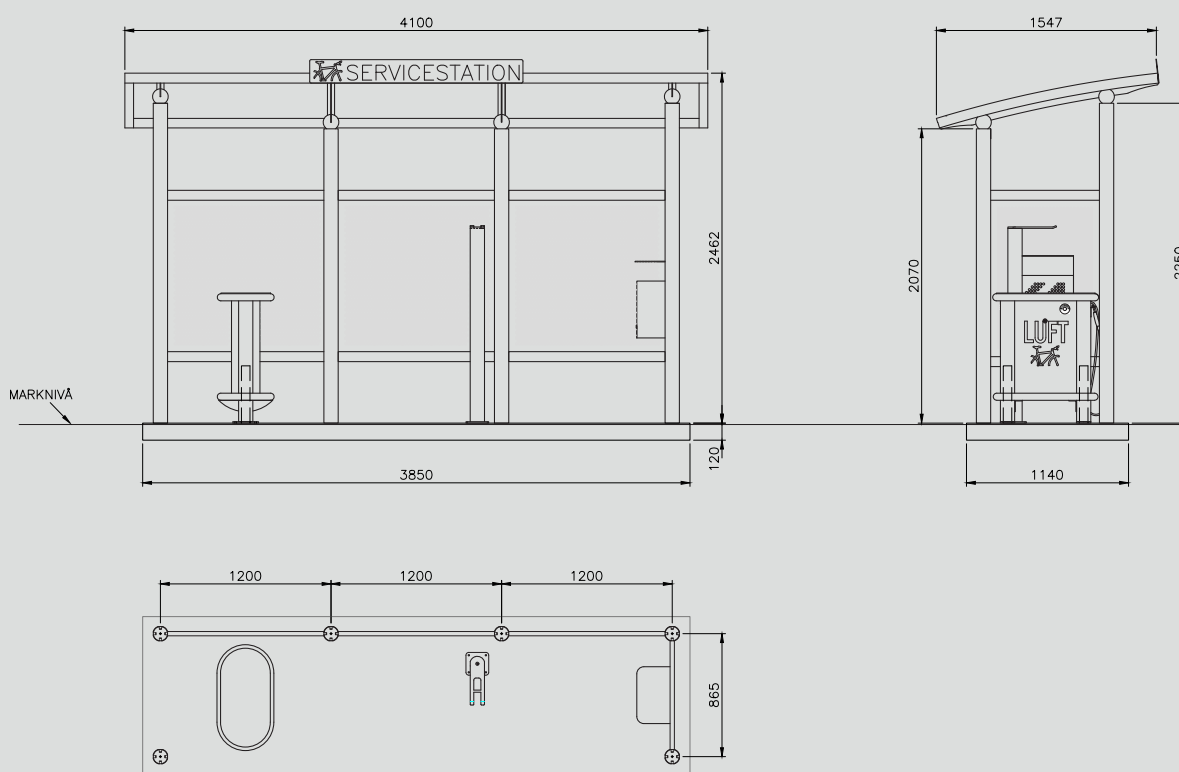
Levereras komplett på betongplatta

CYKELSERVICE

Servicestation

Med vår fullt utrustade servicestation får cyklisterna möjlighet att pumpa däcken och utföra enklare service i en väderskyddad miljö. Servicemöjligheten är lika uppskattad i stadskärnan som längs cykelleden eller i bostadsområdet. Inne i cykelstationen finns den smidiga cykelpumpen Aero, en kompressor pump som enkelt aktiveras genom ett knapptryck. En cykelhängare ser till att cykeln kommer upp i en mer ergonomisk höjd och blir lättare att hantera. En låsbar verktygsats inklusive vajer medföljer. Servicestationen levereras färdigmonterad på en betongplatta.

Vår servicestation har ett standardutförande som kan anpassas med olika tillval utifrån önskemål och behov såsom LED-belysning, sedumtak liksom väggar i glas och högtryckslaminat. Tillvalen beställs samtidigt som servicestationen. För mer information om tillbehör och tillval, besök welandtrafikmiljo.se.







Utemöbler

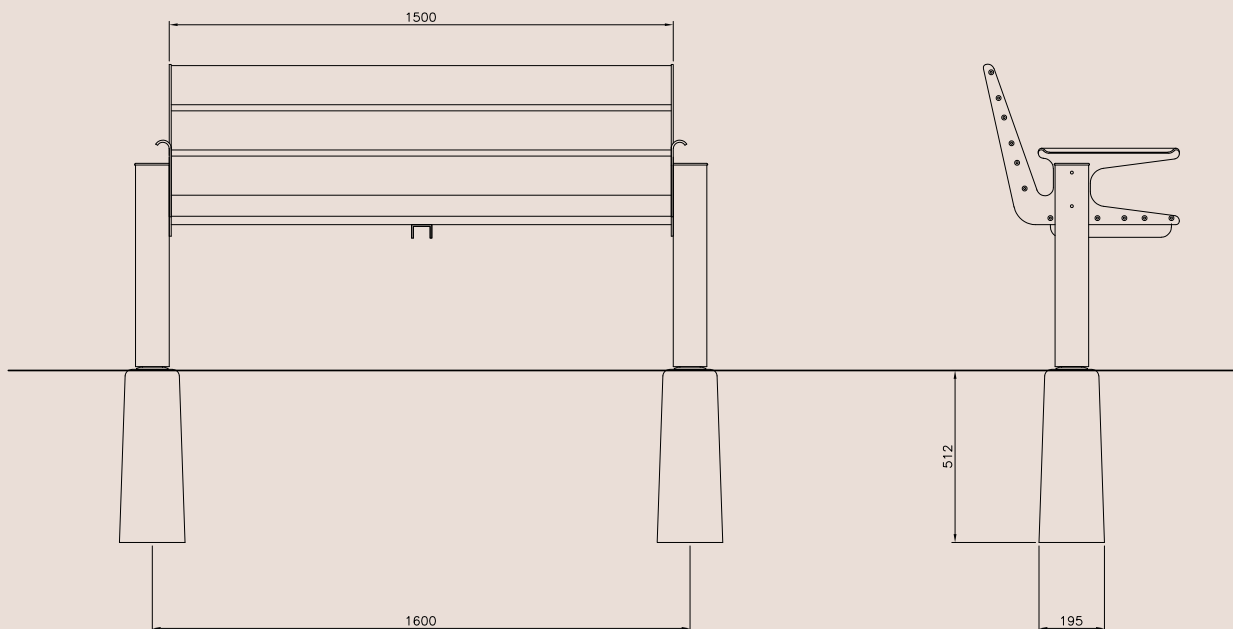


UTEMÖBLER

Beda

Beda är en stabilt förankrad bänk som är helt tillverkad i underhållsfri aluminium med sitt- och ryggytan klädd med en extra vädertålig träimiterad foliering. Bänken är utrustad med armstöd som standard, men kan även fås utan armstöd för att passa olika offentliga miljöer. I kombination med bordet Egil skapas en bekväm och lättskött matplats utomhus.

Komplettera bänken med praktiska tillbehör för att skapa en trevlig offentlig miljö. För mer information om våra tillbehör, besök welandtrafikmiljo.se.



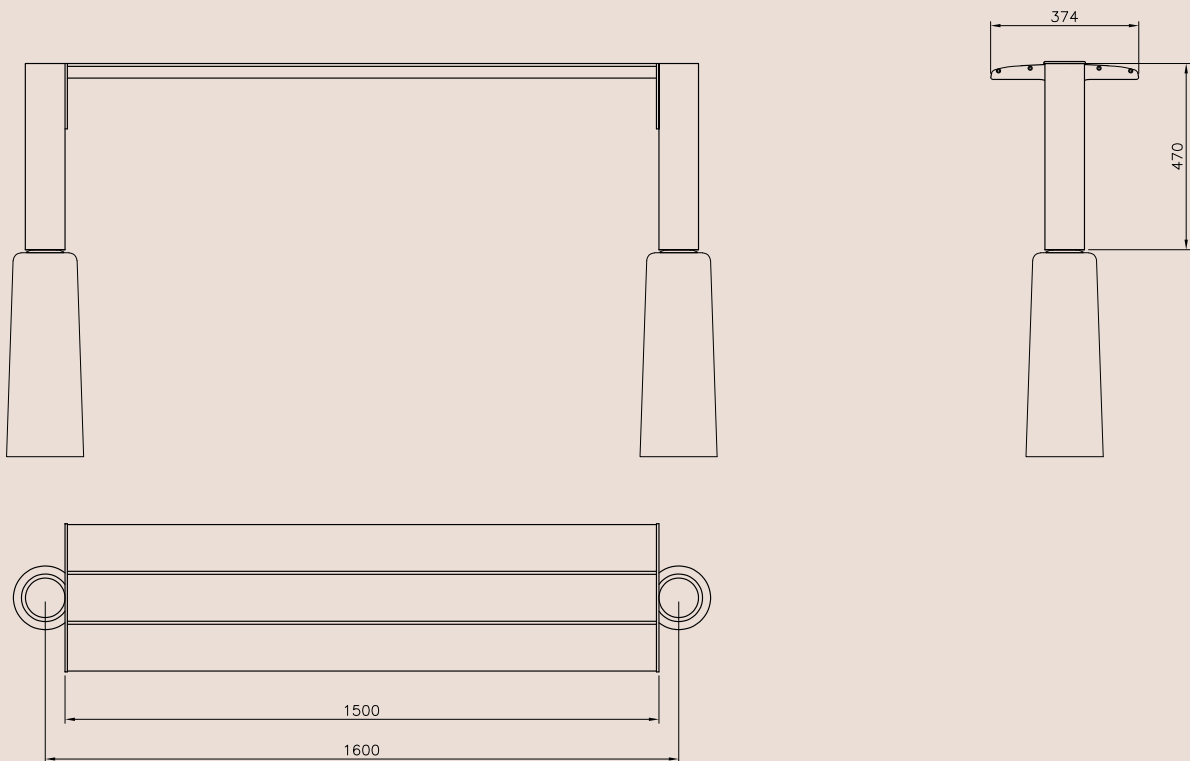


UTEMÖBLER

Brage

Bänk Brage är en tålig aluminiumbänk utan ryggstöd som kan monteras på stativ eller upphängd på väggen. Bänken är stabil, praktisk och lätt att montera. Bänken är tillverkad i underhållsfri aluminium med en yta som liknar trä som enkelt torkas/spolas av. Kombinera gärna Bänk Brage med vårt bord Egil för att skapa en enkel men funktionell matplats utomhus.

Bänk Brage kan kompletteras med praktiska tillbehör som skapar en trevlig offentlig miljö. För mer information om våra tillbehör, besök welandtrafikmiljo.se.



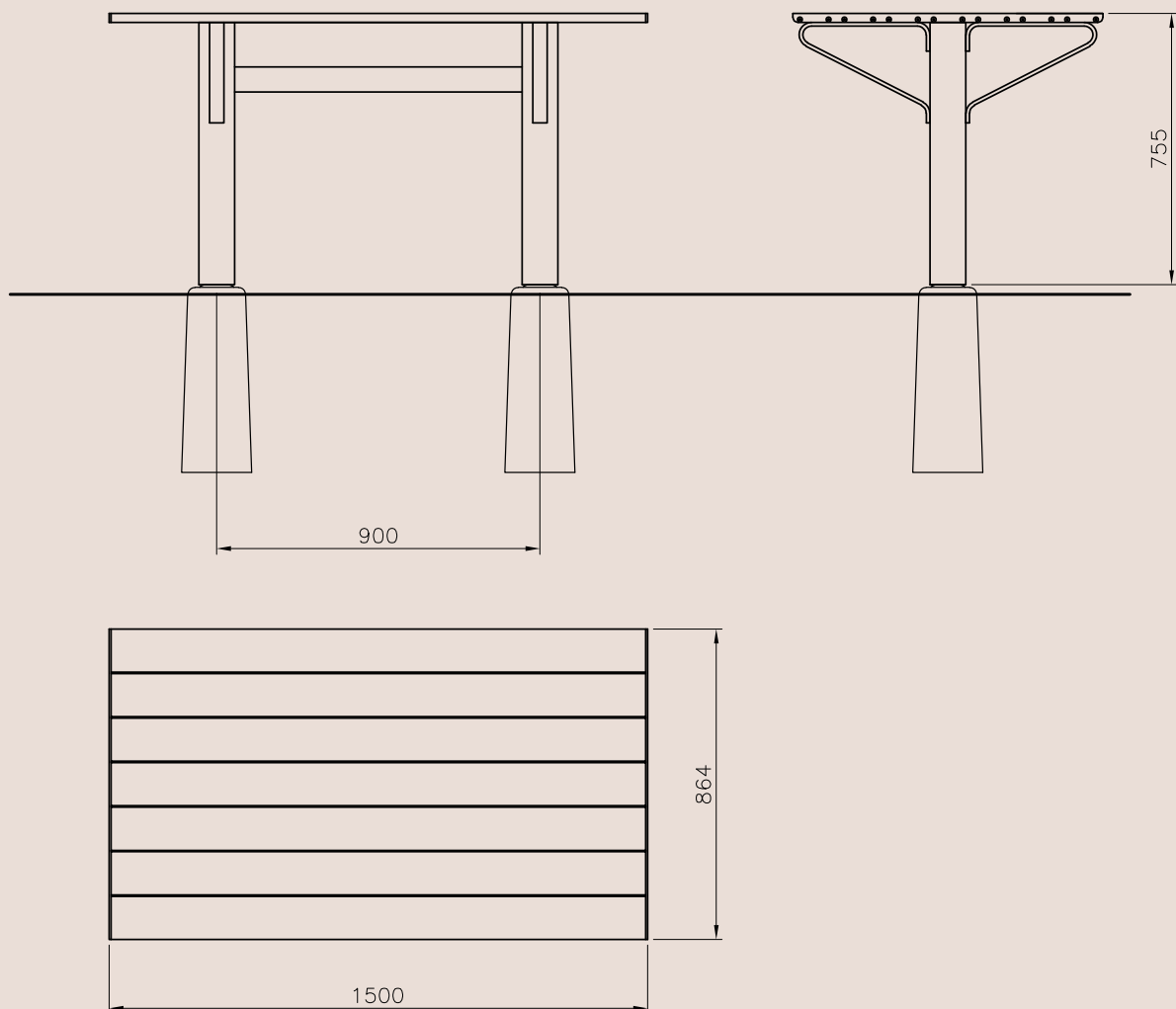


UTEMÖBLER

Egil

Egil är ett underhållsfritt aluminiumbord som står stabilt på offentliga ytor och uteplatser. Sittytorna består av aluminiumprofiler som belagts med träliknande foliering, vilket skapar en yta som är mycket vädertålig och enkelt torkas/spolas av. Bord Egil kan med fördel kombineras med övriga utemöbler, bänkar och soffor för en komplett lösning för offentliga miljöer.

Komplettera bordet med praktiska tillbehör som skapar en trivsamt offentlig miljö. För mer information om våra tillbehör, besök welandtrafikmiljo.se.



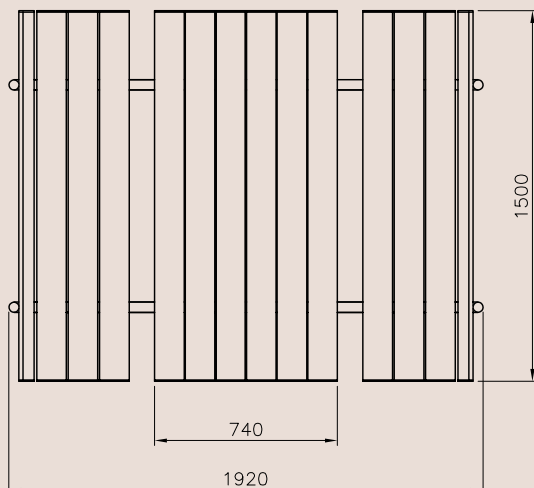
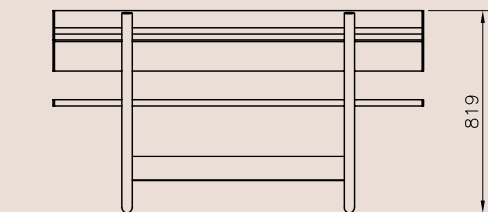
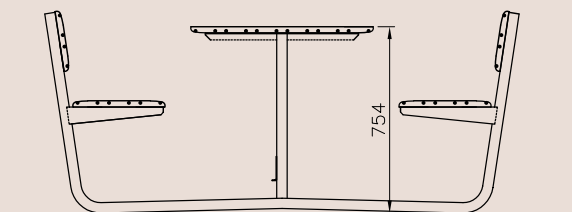


UTEMÖBLER

Bore

Bore är ett underhållsfritt bänkbord av pulverlackerad aluminiumplåt med stativ i varmförzinkat stål. Utemöbeln är lämplig för exempelvis rastplatser, serveringar och övrig offentlig miljö och kan stå ute året om. Den bekväma sittytan består av aluminiumprofiler som belagts med en slitstark träliknande foliering, vilket ger möbeln ett naturtroget utseende samtidigt som den tål slitage och tuffa miljöer. Rastmöbeln levereras färdigmonterad – allt för att göra det enkelt för dig som kund.

Komplettera bänkbordet med praktiska tillbehör för att skapa en trevlig miljö. För mer information om våra tillbehör, besök welandtrafikmiljo.se.



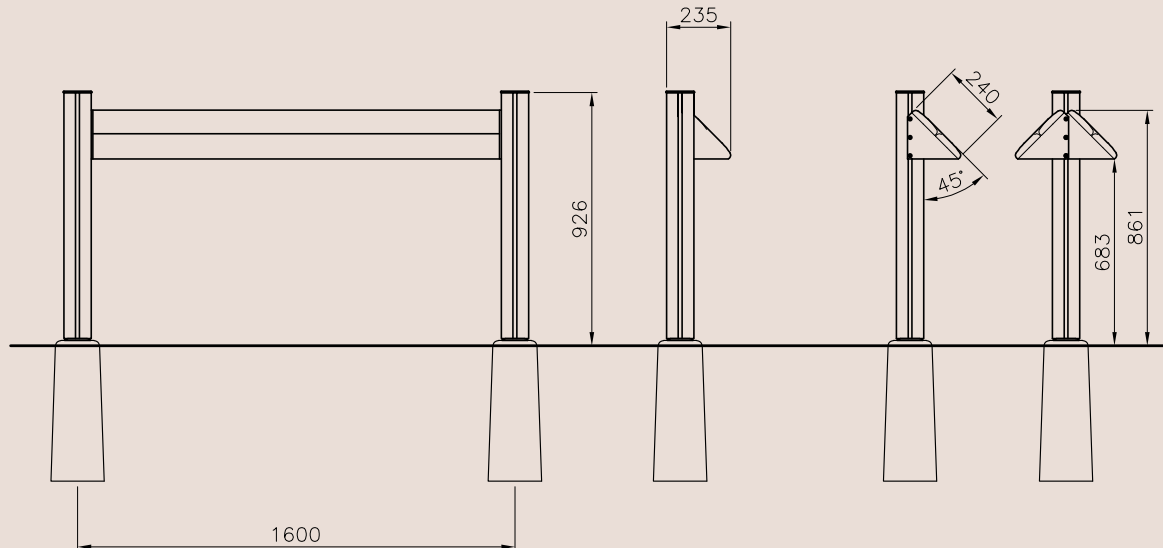


UTEMÖBLER

Idun

Ståbänk Idun är en platseffektiv möbel för kollektiva utrymmen och passar bra vid exempelvis perronger, buss-hållplatser och andra mötespunkter. Ståbänken är särskilt uppskattad i offentliga miljöer där många människor passerar, väntar på kollektivtrafik eller bara stannar kortare stunder. Lutningsbrädan monteras på en eller två sidor av stolparna. Produkten låter användaren luta sig ståendes mot bänken istället för att slå sig ned på en bänk – ett smart och uppskattat alternativ för en kort stunds vila!

För mer information om Ståbänk Idun, besök welandtrafikmiljo.se.





På Weland Trafikmiljö tillverkas mycket mer än cykelprodukter. Det finns bland annat ett stort urval väderskydd och förråd. **Besök welandtrafikmiljo.se för en inblick i hela sortimentet.**

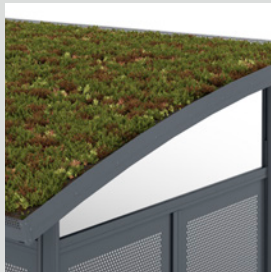


Tillval & möjligheter



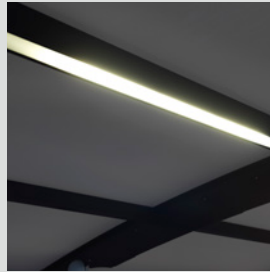
EXTRA DÖRR

En extra dörr med god bredd lämnar gott om utrymme att leda in cyklarna på plats.



SEDUMTAK

Sedum är en perenn fetbladsväxt, som klarar torka och temperaturväxlingar mycket bra, vilket gör att den passar utmärkt som takbeklädnad.



LED-BELYSNING

En integrerad LED-belysning blir både energi- och kostnads-effektiv då det inte behövs några extra armaturer.



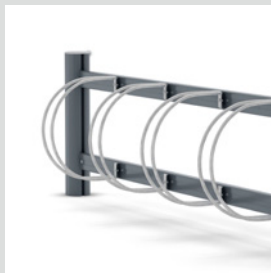
TVÅVÅNINGSTÄLL

En smart lösning som möjliggör dubbla antalet parkerade cyklar på samma markyta.



RAMBO RAMLÅS

Ökar stölskyddet genom möjligheten att låsa fast cykeln i ramen på ett lättillgängligt sätt.



STD HJULHÅLLARE

Traditionell cykelhållare för alla typer av cyklar.



ETAGE HJULHÅLLARE

Genom att alternera cykelhållarna STD och Etage parkeras cyklarna utan att styrena hakar i varandra. På längre sträckor möjliggör detta en något tätare cykel-parkering.



FÄRGVAL

Vi kan lackera din produkt i valfri RAL-kulör. Ovan visas våra standardkulörer.



Standard eller special?

Vi ser varje förfrågan som något unikt, och den bästa lösningen är alltid den som är anpassad efter projektet. Behöver du 15 produkter, eller några hundra? Välj mellan varierande material, färger och stilar för att skräddarsy din trafikmiljö. Välkommen till valfrihet!

SMÅLÄNSK KVALITET

Hos Weland Trafikmiljö gör du affär direkt med oss på fabriken i Alvesta, utan mellan-händer och med hög leveranssäkerhet. Vi utvecklar och tillverkar hela sortimentet under samma tak. På så sätt vet vi att du alltid får den kvalitetsprodukt du förtjänar. Egen tillverkning gör det enkelt att sätta en personlig prägel på dina produkter för att få exakt den känslan du söker. Mått- och designanpassningar löser vi oftast.

HUNDRATALS FÄRGKOMBINATIONER

Weland Trafikmiljö har ett brett standard-sortiment som enkelt kan anpassas efter dina krav och önskemål, eller så skräddarsyr vi specialanpassade lösningar efter dina behov. Utifrån våra basfärger går det att sätta ihop hundratals färgkombinationer, och eftersom vi själva sköter lackeringen kan du även beställa enligt egen färgkod. Det är bara fantasin som sätter gränserna – möjligheterna erbjuder vi.

SKRÄDDARSYDDA LÖSNINGAR

Med ett brett sortiment av tillval och tillbehör är det enkelt att skräddarsy produkterna efter specifika behov. Kanske vill du ha ett tak med solceller eller sedum, dela av med mellanväggar eller byta ut sittbänken till en trävariant? Hos oss finns det något för alla miljöer.

EN PERSONLIG HELHETSLEVERANTÖR

Weland Trafikmiljö är experter på trafikmiljö och kan i de flesta fall tillgodose dina samtliga behov, från mindre detaljer till lite större anläggningar. En leverantör innebär förenklad logistik, snabbare kontaktvägar, rationellare verksamhet och förbättrad totalekonomi för dig som kund. Fina fördelar, tycker vi!



Enkel effektivitet

Weland Trafikmiljö tror på enkelhet i alla dess former. Vi värnar om det enkla i allt vi gör, oavsett om det handlar om kundkontakt eller konstruktion. Det är därför vi kan ge dig som kund den bästa och mest effektiva lösningen för just din trafikmiljö.

ENKEL ANPASSNING

Weland Trafikmiljö gör det enkelt att göra det personligt. Baserat på vårt mångsidiga och varierande sortiment kan du som kund påverka såväl kulör som utformning av våra produkter. Allt för att skapa en offentlig miljö med precis rätt känsla.

ENKEL INSTALLATION

Våra produkter är konstruerade för snabb och enkel installation. Installera själv eller utnyttja vår "färdig på plats"-service. Vi finns också tillhands för våra kunder även efter leverans. Tips och råd kring trafikmiljö är bara ett samtal bort!

ENKEL ORGANISATION

Weland Trafikmiljö har en platt organisation med snabba beslutsvägar, och vet hur viktigt det är att vara en del av en koncern som verkar i samma anda. Därför är vi stolta över att vara ett varumärke inom Weland Aluminium, en del av den familjeägda industrikoncernen Weland.

ENKEL SERVICE

Hos Weland Trafikmiljö får du personlig service från början till slut. Vi finns med dig i hela kedjan från idéskisser, konstruktions- och hållfasthetsberäkningar till ritningar och bygglovshandlingar.

ENKEL RESEUPPLEVELSE

Att resa ska också vara enkelt. Våra lösningar förenklar allt som hör resandet till, från väntan vid busshållplatsen, cykelturen till jobbet eller tågresan hem till familjen. Oavsett vem som reser, eller vart de ska, fyller våra produkter en viktig funktion i att göra resandet enklare.





Kontakt

Weland Trafikmiljö

Björnstorpsvägen 2
342 30 Alvesta

Tel. 0470-127 10
Fax. 0472-400 29

info@welandtrafikmiljo.se

Upptäck hela sortimentet på
welandtrafikmiljo.se

WELAND
TRAFIKMILJÖ™