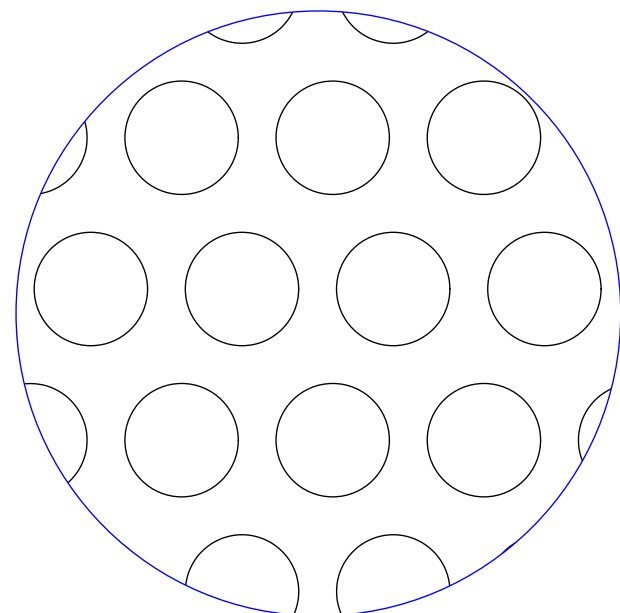
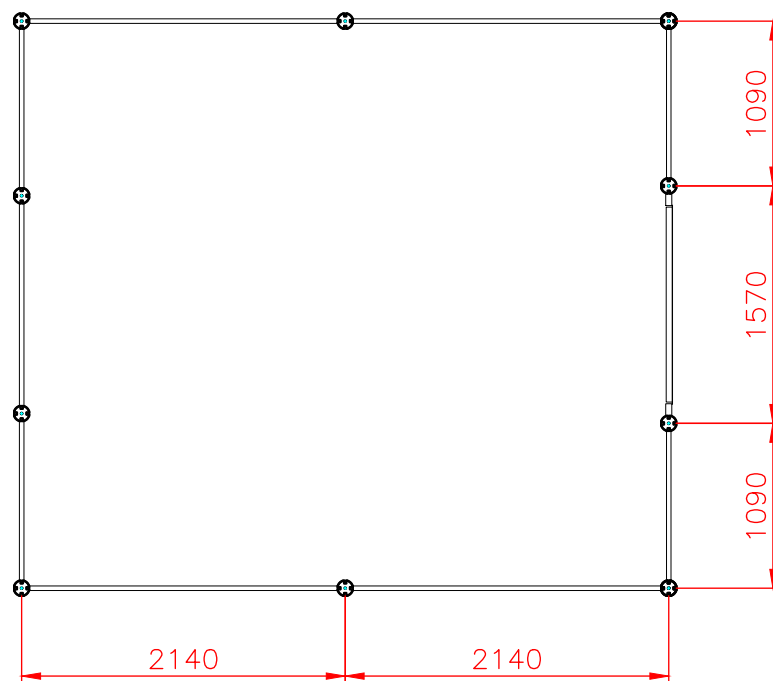
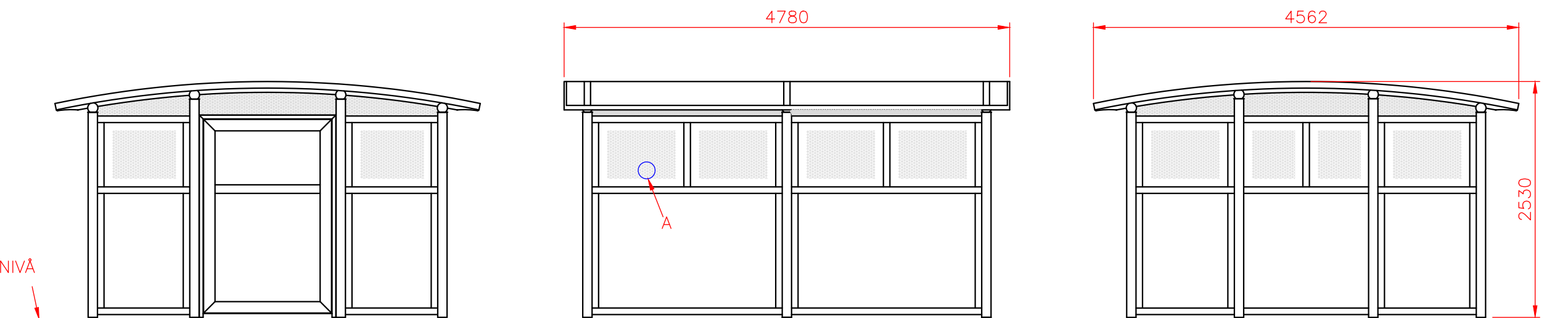



MARKNIVÅ



DETALJ A SKALA 1:1
 PERFORERAD ALU-PLÅT

Nr.	Ant.	Ändring och/eller medd.-nr	Datum	Inf.	Godk.
-----	------	----------------------------	-------	------	-------

-	-	-	-	-	-	
Det.nr	Ant.	Benämning		Material	Mod.nr. ämne Dimension	Anm.
Konstr.	Ritad	Kop.	Kontr.	Stand.	Godk.	Skala
-	EK					1:50
						TELLUS 37-2 ca 16m ² DÖRR GAVEL OFFERT
					Objektnummer	Datum
					-	190417
					Ritningsnummer	Rev.
					T37-2-DG	-