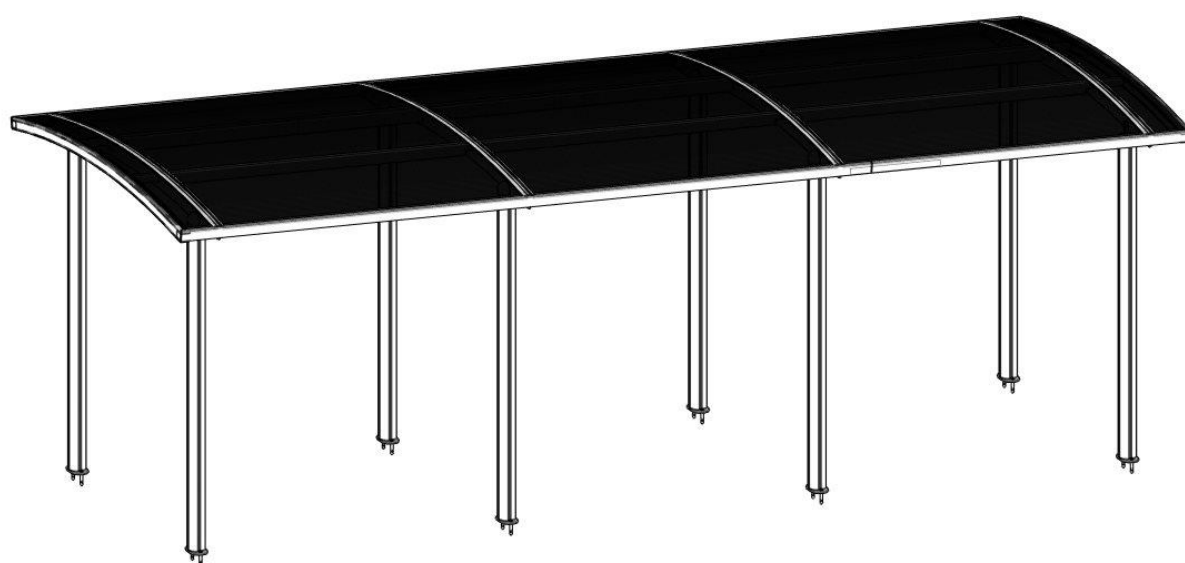


MONTERINGSANVISNING

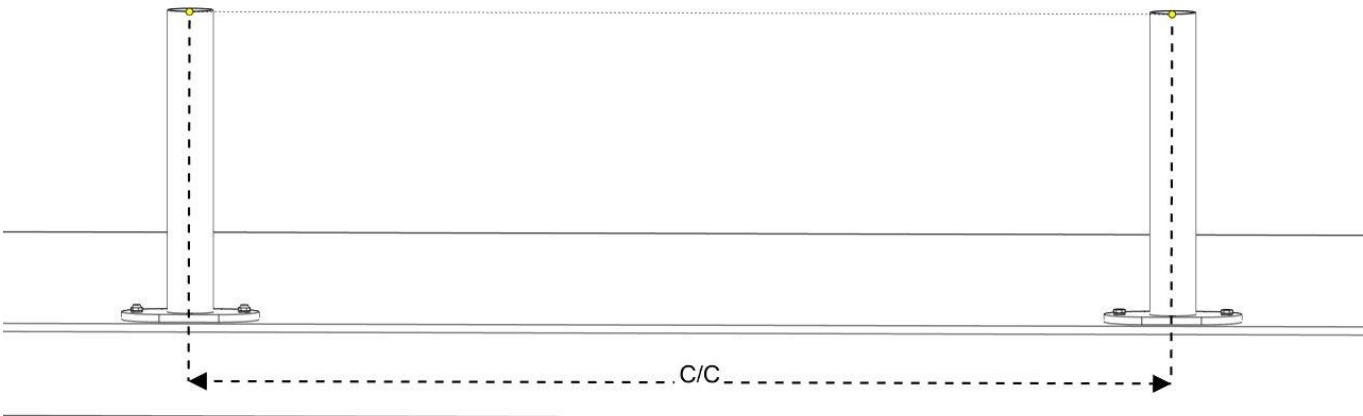
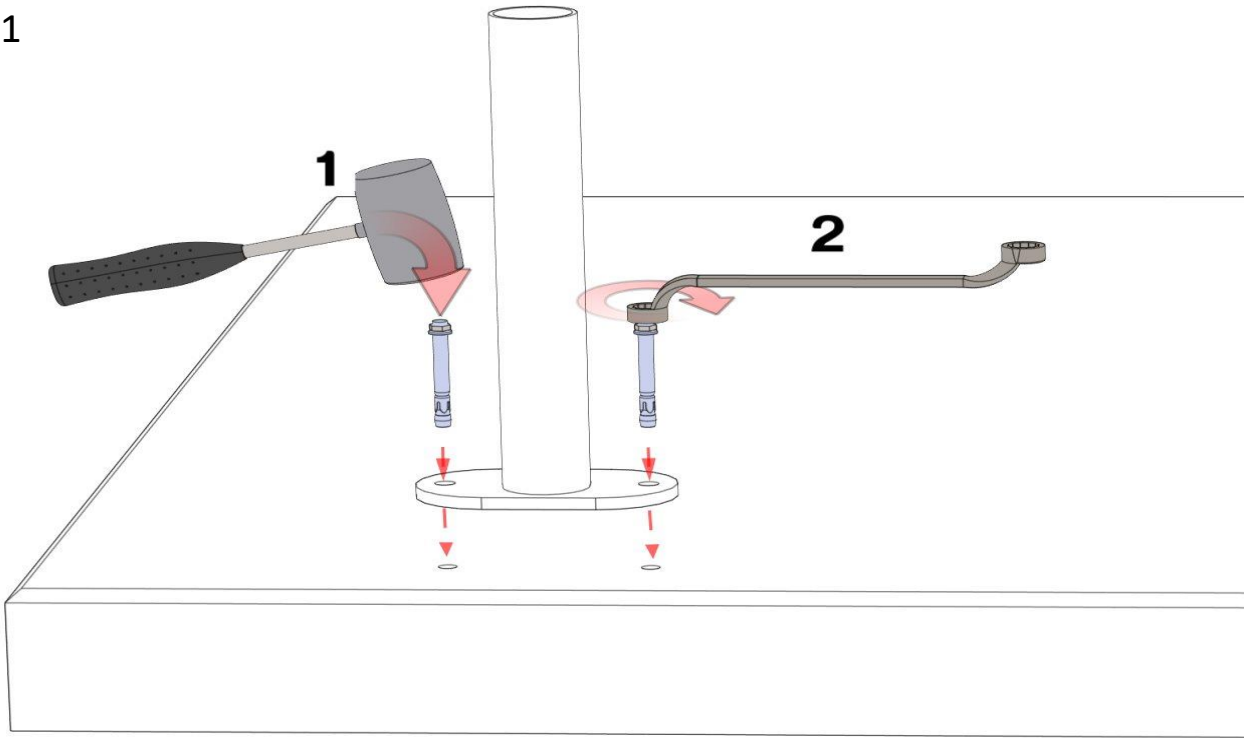


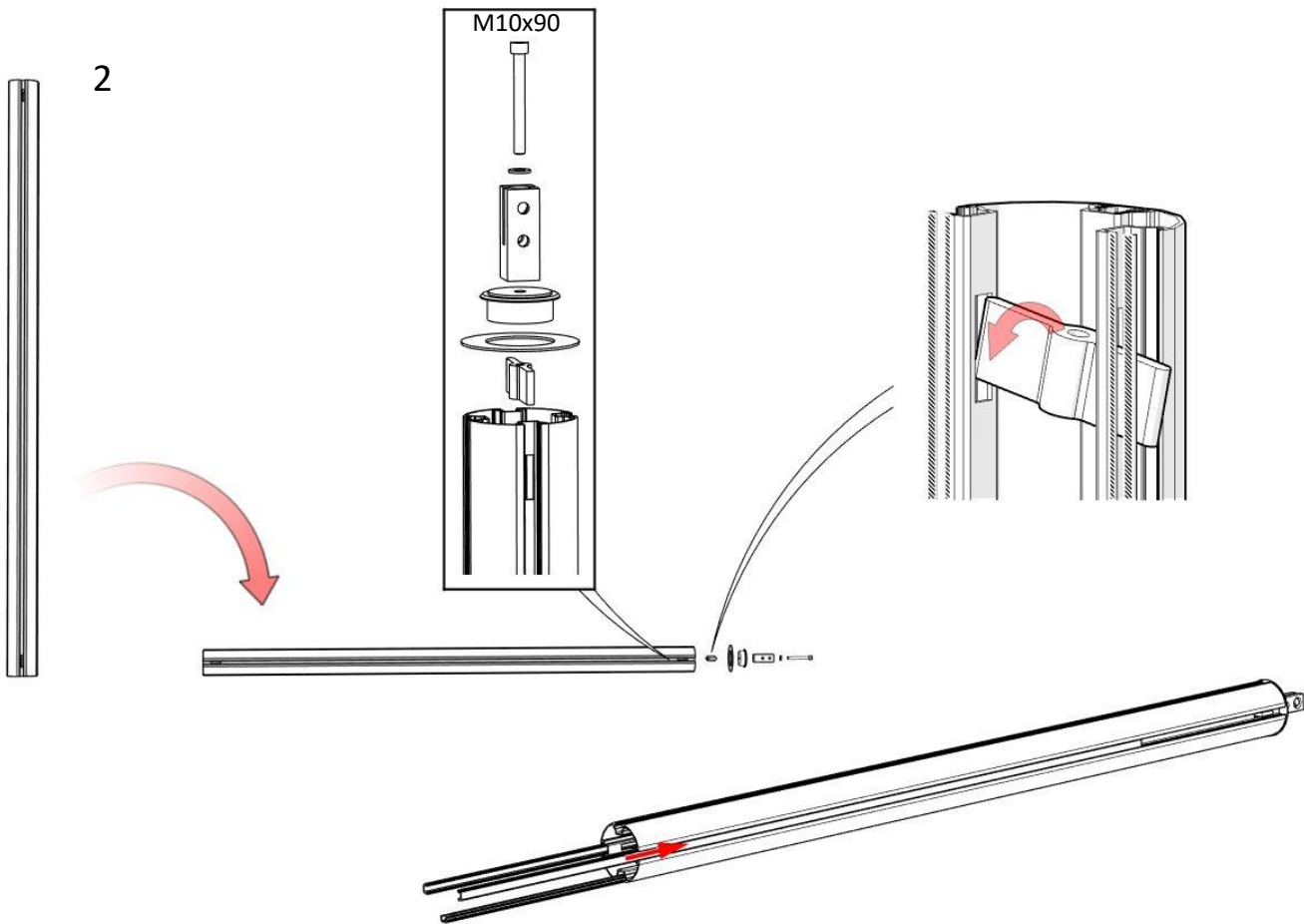
WELAND ALUMINIUM AB

Björnstorpsvägen 2, SE-342 30 ALVESTA

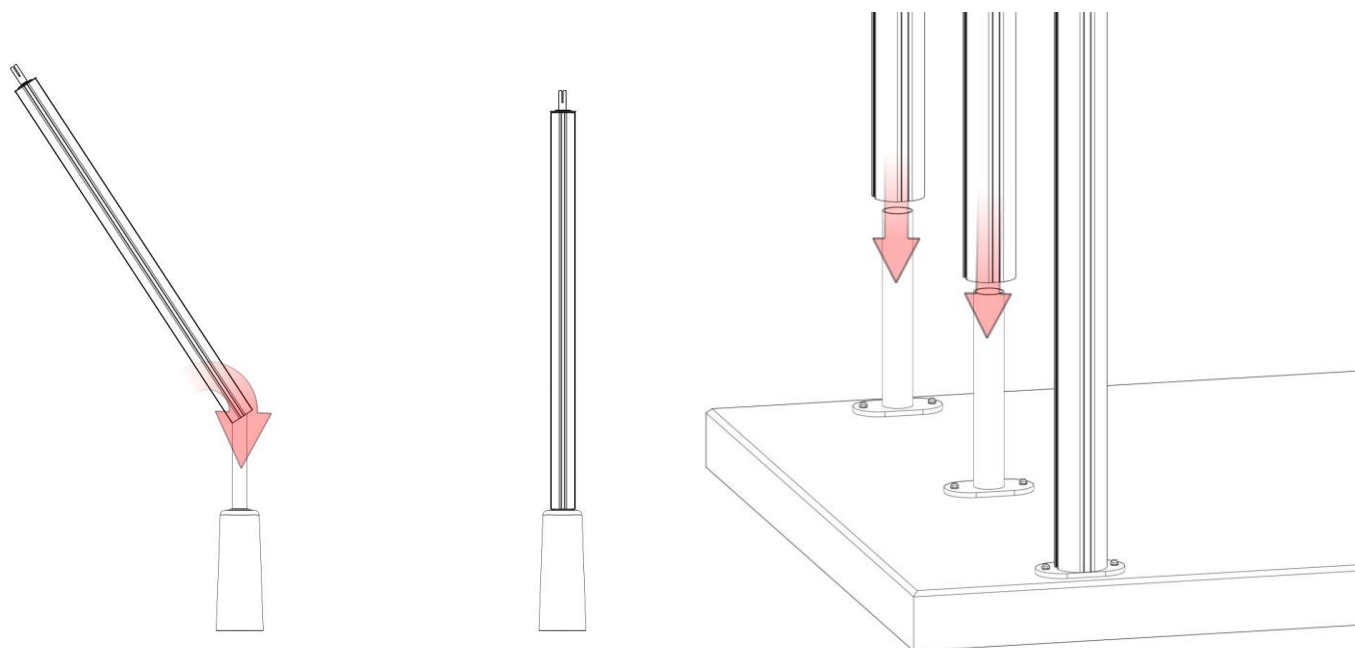
Tfn: +46(0)472-445 00

1

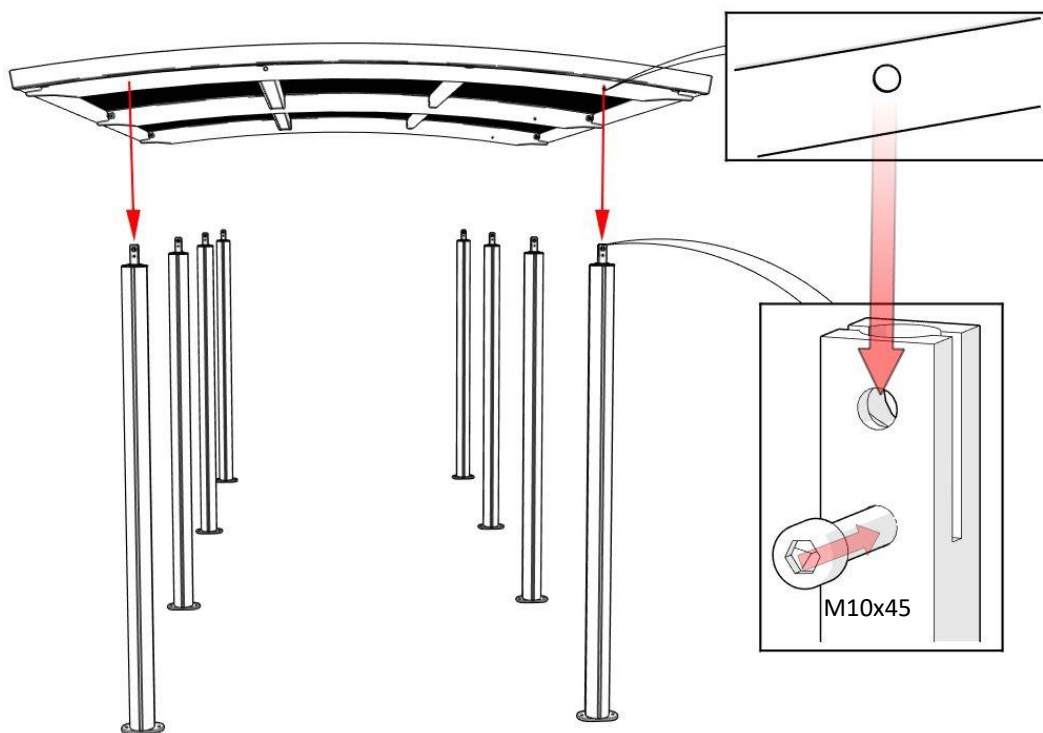




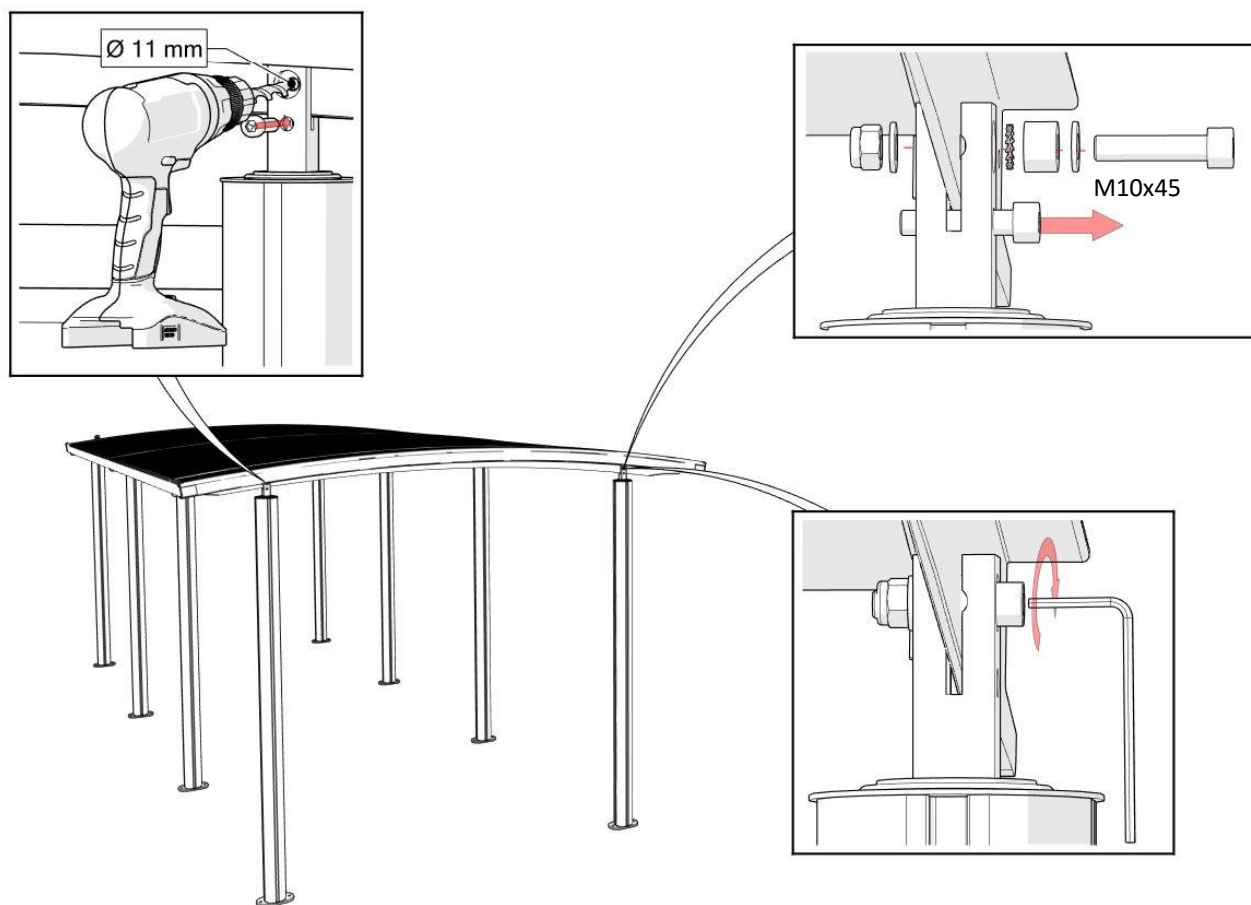
3



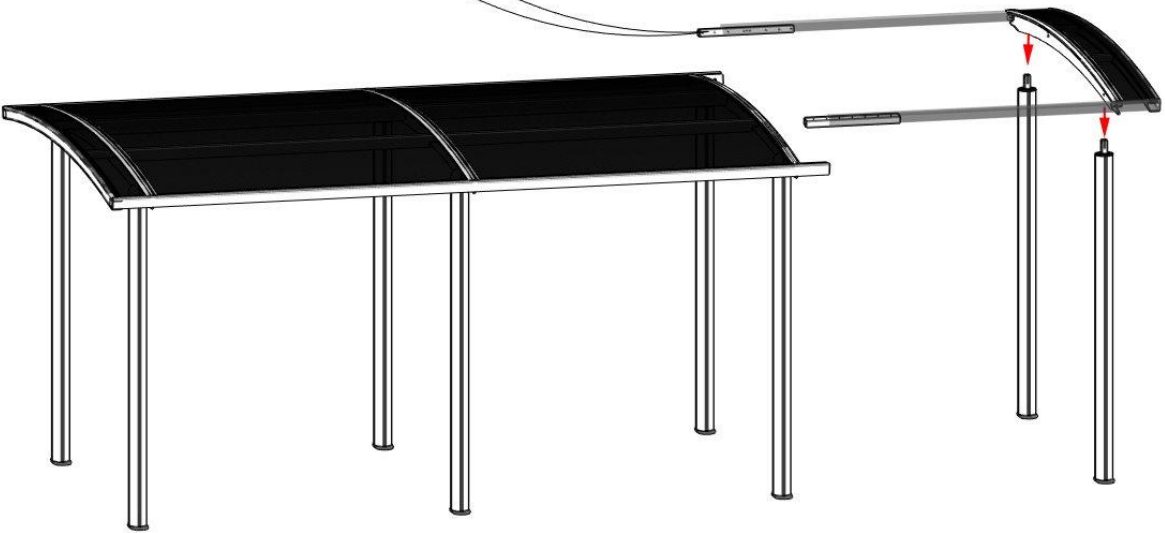
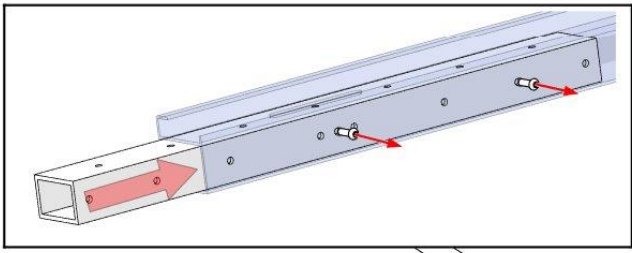
4



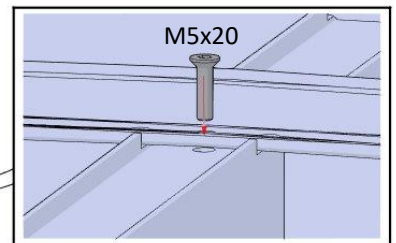
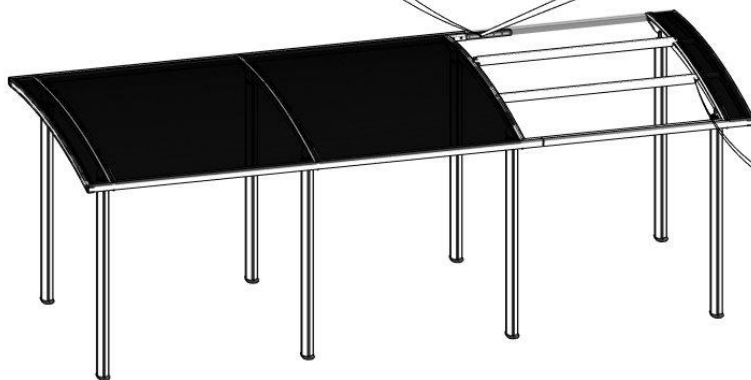
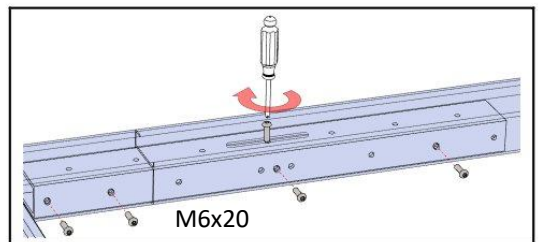
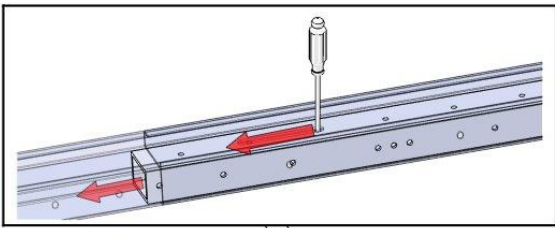
5



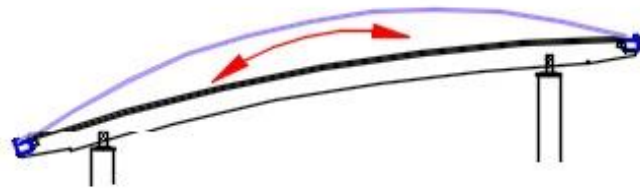
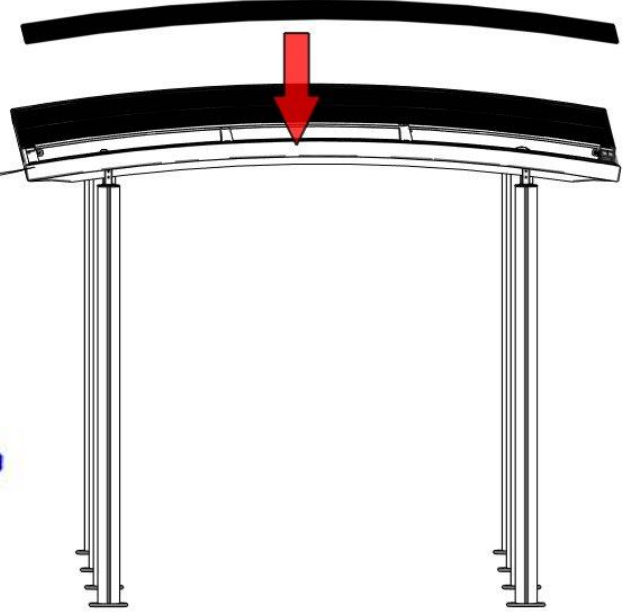
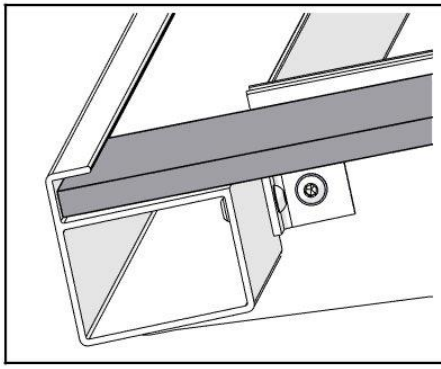
6



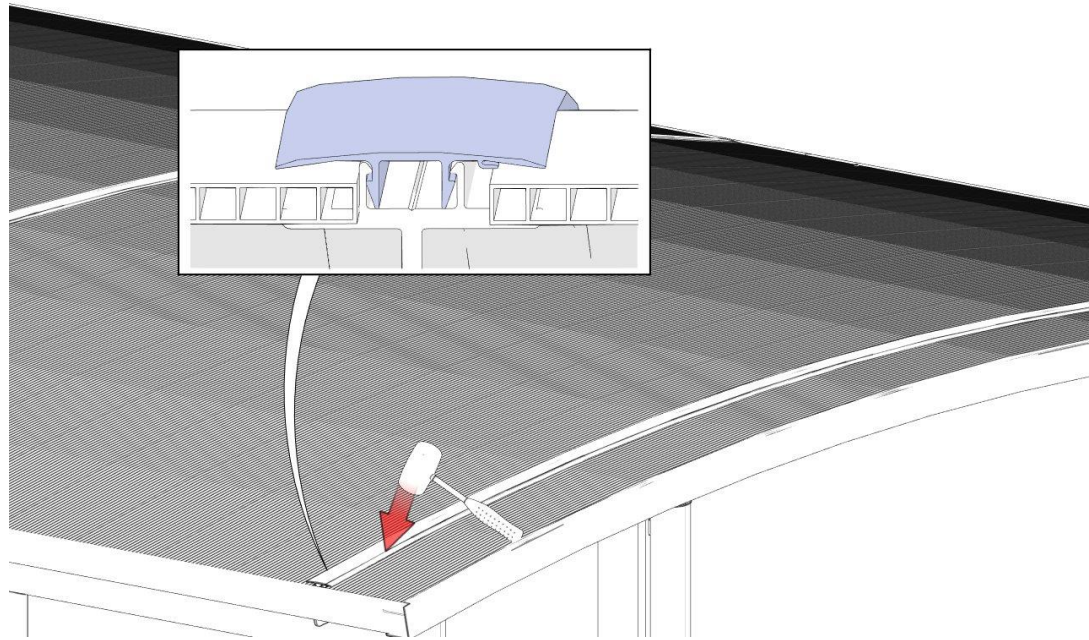
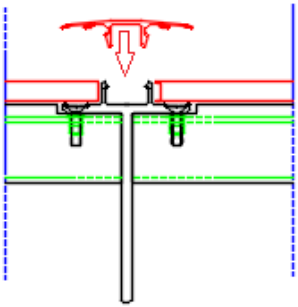
7

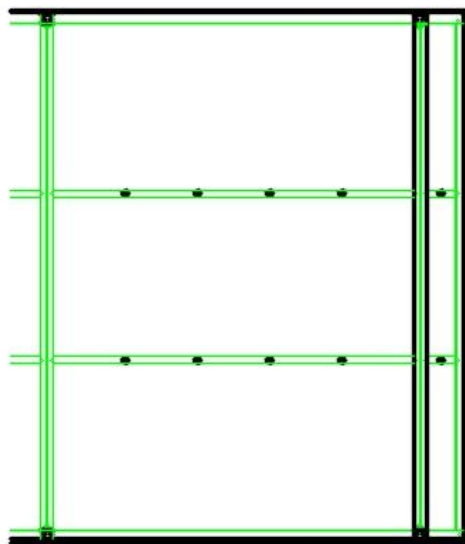
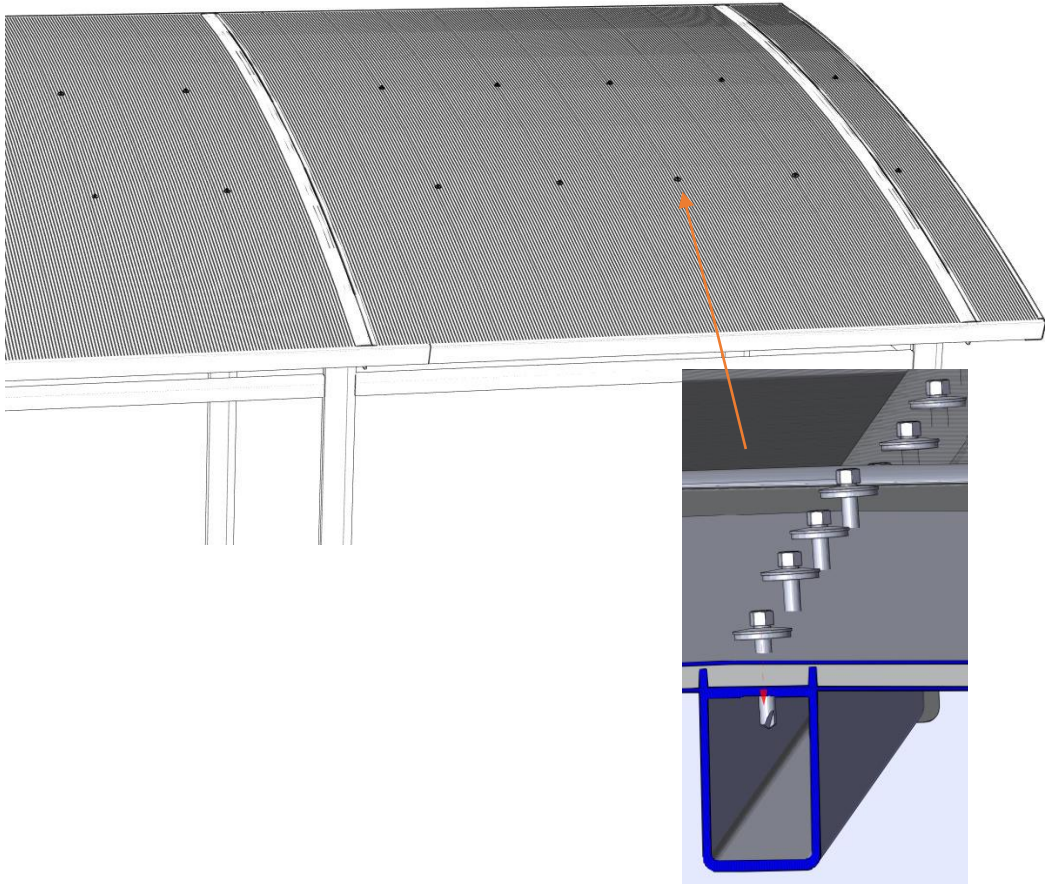


8

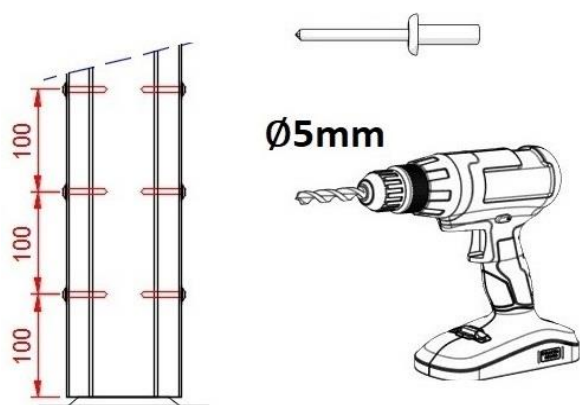


9





11



12

